

平成 25 年度 財務情報

学校法人 渡辺学園

平成 25 年度 資料一覧

| | | |
|-----|-------------------------|------|
| 1 . | 事業報告書 | 資料 1 |
| 2 . | 資金収支計算書 収入の部 支出の部 | 資料 2 |
| 3 . | 消費収支計算書 収入の部 支出の部 | 資料 3 |
| 4 . | 貸借対照表 | 資料 4 |
| 5 . | 平成 25 年度財産目録 | 資料 5 |
| 6 . | 監事監査報告書 | 資料 6 |

注 資金と消費の収支計算書及び貸借対照表は「学校法人会計基準」に定められた様式に則り作成され、これは、補助金受給の観点からの表示区分となっている。

平成 25 年度 事業報告書

(平成 25 年 4 月 1 日から平成 26 年 3 月 31 日まで)

学校法人 渡辺学園

目 次

．法人の概要

| | |
|-----------------|---|
| 1．学校法人の沿革 | 1 |
| 2．設置する学校の内容 | 4 |
| 3．施設の状況 | 5 |
| 4．法人組織構成 | 6 |
| 5．役員・評議員・教職員の概要 | 7 |
| 6．理事会・評議員会等の概要 | 9 |

．事業の概要

| | |
|------------------|----|
| 1．学校法人の概況 | 10 |
| 2．主な教育研究活動 | 11 |
| 3．主な教育研究施設・設備の整備 | 17 |

．財務の概要

| | |
|----------|----|
| 1．資金収支計算 | 19 |
| 2．消費収支計算 | 20 |
| 3．貸借対照表 | 21 |
| 4．財務関係資料 | 22 |

． 法人の概要

1 ． 学校法人の沿革

- 明治 1 4 年 校祖渡邊辰五郎本郷区湯島に「和洋裁縫伝習所」を創設
- 明治 2 5 年 和洋裁縫伝習所を拡張、「東京裁縫女学校」と改称
- 明治 3 9 年 師範科を開設
- 明治 4 1 年 師範科を廃し、高等師範科・高等師範別科・速成科を設置
- 明治 4 4 年 「財団法人私立東京裁縫女学校」設立認可
- 大正 9 年 法人名を「財団法人東京裁縫女学校」と改称認可
- 大正 1 1 年 高等師範科を廃し、専門学校令による「東京裁縫女学校専門部」を新設認可。その後、専門部を「東京女子専門学校」と改称認可
- 大正 1 5 年 法人名を「財団法人渡辺女学校」と改称認可
- 昭和 5 年 法人名を「財団法人渡辺学園」と改称認可
- 昭和 5 年 創立 50 周年記念式典を挙行
- 昭和 6 年 東京裁縫女学校を「渡辺女学校」と改称
- 昭和 1 0 年 創立 55 周年記念式典を挙行
- 昭和 1 5 年 創立 60 周年記念式典を挙行
- 昭和 1 6 年 高等女学校令による「渡辺高等女学校」を設置
- 昭和 1 9 年 渡辺女学校廃校
- 昭和 2 0 年 空襲により本郷湯島校舎全焼
- 昭和 2 1 年 東京第二陸軍造兵廠板橋製造所跡（現在地）へ移転
- 昭和 2 2 年 新学制による「渡辺女子中学校」を設置認可
- 昭和 2 3 年 新学制による「渡辺学園女子高等学校」を設置認可
- 昭和 2 3 年 渡辺女子中学校を「渡辺学園女子中学校」と改称認可
- 昭和 2 4 年 「東京家政大学 家政学部（生活科学科・被服科学科）」及び別科（1 年制）を設置認可
- 昭和 2 4 年 渡辺学園女子高等学校は「東京家政大学附属女子高等学校」、渡辺学園女子中学校は「東京家政大学附属女子中学校」と改称
- 昭和 2 5 年 「東京家政大学短期大学部（家庭科）」を設置認可。これに伴い東京家政大学家政学部は被服科学科を廃し、生活科学科に児童栄養専攻と被服専攻を置く。別科は、短期大学に移行
- 昭和 2 6 年 創立 70 周年記念式典を挙行
- 昭和 2 6 年 法人組織を改め、「学校法人渡辺学園」と変更認可登記完了
- 昭和 2 6 年 東京家政大学家政学部生活科学科は児童・栄養・被服の 3 専攻とする

| | |
|---------|--|
| 昭和 26 年 | 東京女子専門学校廃校 |
| 昭和 28 年 | 東京家政大学短期大学部に「別科」(家政専修)を設置認可 |
| 昭和 28 年 | 東京家政大学短期大学部の「家庭科」を「家政科」に、別科を「家庭科」と定める |
| 昭和 28 年 | 「東京家政大学附属みどりヶ丘幼稚園」を設置認可 |
| 昭和 31 年 | 創立 75 周年記念式典を挙げる |
| 昭和 35 年 | 東京家政大学短期大学部の 2 専攻を児童・栄養・被服の 3 専攻とする |
| 昭和 36 年 | 創立 80 周年記念式典を挙げる |
| 昭和 37 年 | 東京家政大学家政学部の学科組織を変更(生活科学科を廃し、児童学科・栄養学科・服飾美術学科とする) |
| 昭和 37 年 | 東京家政大学短期大学部家政科の学科組織を変更(家政科を廃し、保育科・栄養科・服飾美術科とする) |
| 昭和 40 年 | 学校法人の主たる事務所を変更(東京都板橋区加賀一丁目 18 番 1 号) |
| 昭和 41 年 | 東京家政大学家政学部を児童学科・栄養学科・服飾美術学科とする |
| 昭和 41 年 | 東京家政大学短期大学部を保育科・栄養科・服飾美術科とする |
| 昭和 41 年 | 東京家政大学短期大学部別科の家政専修を生活教養科と改称 |
| 昭和 41 年 | 創立 85 周年記念式典を挙げる |
| 昭和 42 年 | 東京家政大学にナースリールームを設置 |
| 昭和 42 年 | 東京家政大学家政学部栄養学科を栄養学専攻と管理栄養士専攻に分離 |
| 昭和 45 年 | 東京家政大学家政学部児童学科を児童学専攻と児童教育専攻に分離 |
| 昭和 46 年 | 東京家政大学家政学部服飾美術学科を被服専攻と美術専攻に分離 |
| 昭和 46 年 | 創立 90 周年記念式典を挙げる |
| 昭和 56 年 | 創立百周年記念式典を挙げる |
| 昭和 56 年 | 東京家政大学短期大学部別科(家政専修)を廃止 |
| 昭和 60 年 | 埼玉県狭山市に校地取得(国有地払下げ) |
| 昭和 61 年 | 埼玉県狭山市に狭山校舎を開設、ここに東京家政大学文学部(英語英文学科、心理教育学科)を開学 |
| 平成 元年 | 東京家政大学大学院(家政学研究科修士課程=食物栄養学専攻、被服造形学専攻)を開学 |
| 平成 3 年 | 創立 110 周年記念式典を挙げる |
| 平成 4 年 | 東京家政大学大学院(家政学研究科修士課程)に児童学専攻を増設 |
| 平成 5 年 | 東京家政大学大学院(家政学研究科博士課程)人間生活学専攻を増設 |
| 平成 6 年 | 校祖渡邊辰五郎生誕 150 年(記念行事を行う) |
| 平成 7 年 | 東京家政大学短期大学部国際コミュニケーション科を設置 |

- 平成 8 年 東京家政大学大学院文学研究科を設置
- 平成 9 年 東京家政大学家政学部環境情報学科を設置
- 平成 9 年 東京家政大学家政学部服飾美術学科の「被服専攻」を「服飾専攻」に改称
- 平成 14 年 東京家政大学家政学部児童学科に育児支援専攻を設置
- 平成 15 年 東京家政大学家政学部服飾美術学科美術専攻を改組し、造形表現学科を設置
- 平成 15 年 東京家政大学家政学部服飾美術学科服飾専攻を東京家政大学家政学部服飾美術学科に変更
- 平成 18 年 文学部開設 20 周年記念式典を挙行（狭山校舎）
- 平成 18 年 創立 125 周年記念式典を挙行
- 平成 19 年 板橋校地の隣接国有地を購入
- 平成 21 年 東京家政大学家政学部環境情報学科を「環境教育学科」に改称
- 平成 21 年 東京家政大学文学部を「人文学部」に、同英語英文学科を「英語コミュニケーション学科」に改称
- 平成 21 年 東京家政大学家政学部児童学科児童教育専攻を廃し、「児童教育学科」を設置
- 平成 21 年 東京家政大学文学部心理教育学科を廃し、「人文学部心理カウンセリング学科・教育福祉学科」を設置
- 平成 21 年 東京家政大学短期大学部国際コミュニケーション科廃止
- 平成 23 年 創立 130 周年記念シリーズ講演実施、「渡邊辰五郎賞」創設
- 平成 24 年 東京家政大学大学院家政学研究科、文学研究科を改組し、人間生活学総合研究科を設置
東京家政大学短期大学部服飾美術科廃止
- 平成 25 年 東京家政大学心理教育学科廃止

| 2. 設置する学校の内容 | | | | | | | | |
|----------------------|----------------|---------------|-------------|-------------|-------------|---------|-----------------------------------|----------------------------|
| | | | | | | | 平成25年5月1日現在 | |
| 学 校 名 | 学 部 名 等 | 学 科 名 等 | 入 学 定 員 (人) | 入 学 者 数 (人) | 収 容 定 員 (人) | 現 員 (人) | 備 考 | |
| 東京家政大学 大学院 | 人間生活学 総合研究科 | 人間生活学専攻 | 3 | 2 | 6 | 4 | 博士課程 平成24年度設置 | |
| | | 児童学児童教育学専攻 | 5 | 4 | 10 | 9 | 修士課程 平成24年度設置 | |
| | | 健康栄養学専攻 | 5 | 6 | 10 | 15 | | |
| | | 造形学専攻 | 4 | 6 | 8 | 11 | | |
| | | 英語・英語教育研究専攻 | 4 | 1 | 8 | 3 | | |
| | | 臨床心理学専攻 | 8 | 9 | 16 | 19 | | |
| | | 教育福祉学専攻 | 4 | 0 | 8 | 0 | | |
| | 家政学研究科 | 人間生活学専攻 | | | | | 4 | 博士後期課程 平成24年度より 募集停止 |
| | | 食物栄養学専攻 | | | | | 1 | 修士課程 |
| | | 被服造形学専攻 | | | | | 1 | 平成24年度より 募集停止 |
| | | 児童学専攻 | | | | | 1 | |
| | 文学研究科 | 英語英文学専攻 | | | | | 1 | |
| | | 心理教育学専攻 | | | | | 1 | |
| 計 | | | 33 | 28 | 66 | 70 | | |
| 東京家政大学 | 家政学部 | 児童学科 | 210 | 230 | 740 | 803 | 平成24年度より 定員増 150 210 | |
| | | 児童教育学科 | 85 | 102 | 350 | 403 | | |
| | | 栄養学科 | 280 | 304 | 1,040 | 1,120 | 平成24年度より 定員増225 280 | |
| | | 服飾美術学科 | 175 | 205 | 675 | 774 | 平成23年度より 定員増 140 175 | |
| | | 環境教育学科 | 75 | 82 | 310 | 367 | | |
| | | 造形表現学科 | 120 | 137 | 456 | 525 | 平成24年度より 定員増107 120 編入減 5 1 | |
| | 人文学部 | 英語コミュニケーション学科 | 120 | 135 | 490 | 531 | | |
| | | 心理カウンセリング学科 | 80 | 91 | 330 | 368 | | |
| | | 教育福祉学科 | 70 | 86 | 290 | 316 | | |
| | 計 | | | 1,215 | 1,372 | 4,681 | 5,207 | |
| 東京家政大学 短期大学部 | 保育科 | | 120 | 128 | 240 | 257 | | |
| | | 栄養科 | 80 | 103 | 160 | 188 | | |
| | 計 | | | 200 | 231 | 400 | 445 | |
| 東京家政大学 附属女子高等学校 | 全日制普通科 | | 360 | 342 | 1,080 | 996 | | |
| 東京家政大学 附属女子中学校 | | | 150 | 107 | 450 | 314 | | |
| 東京家政大学 附属みどりヶ丘幼稚園 | | | 30 | 34 | 90 | 96 | | |
| 学 園 計 | | | 1,988 | 2,114 | 6,767 | 7,128 | | |

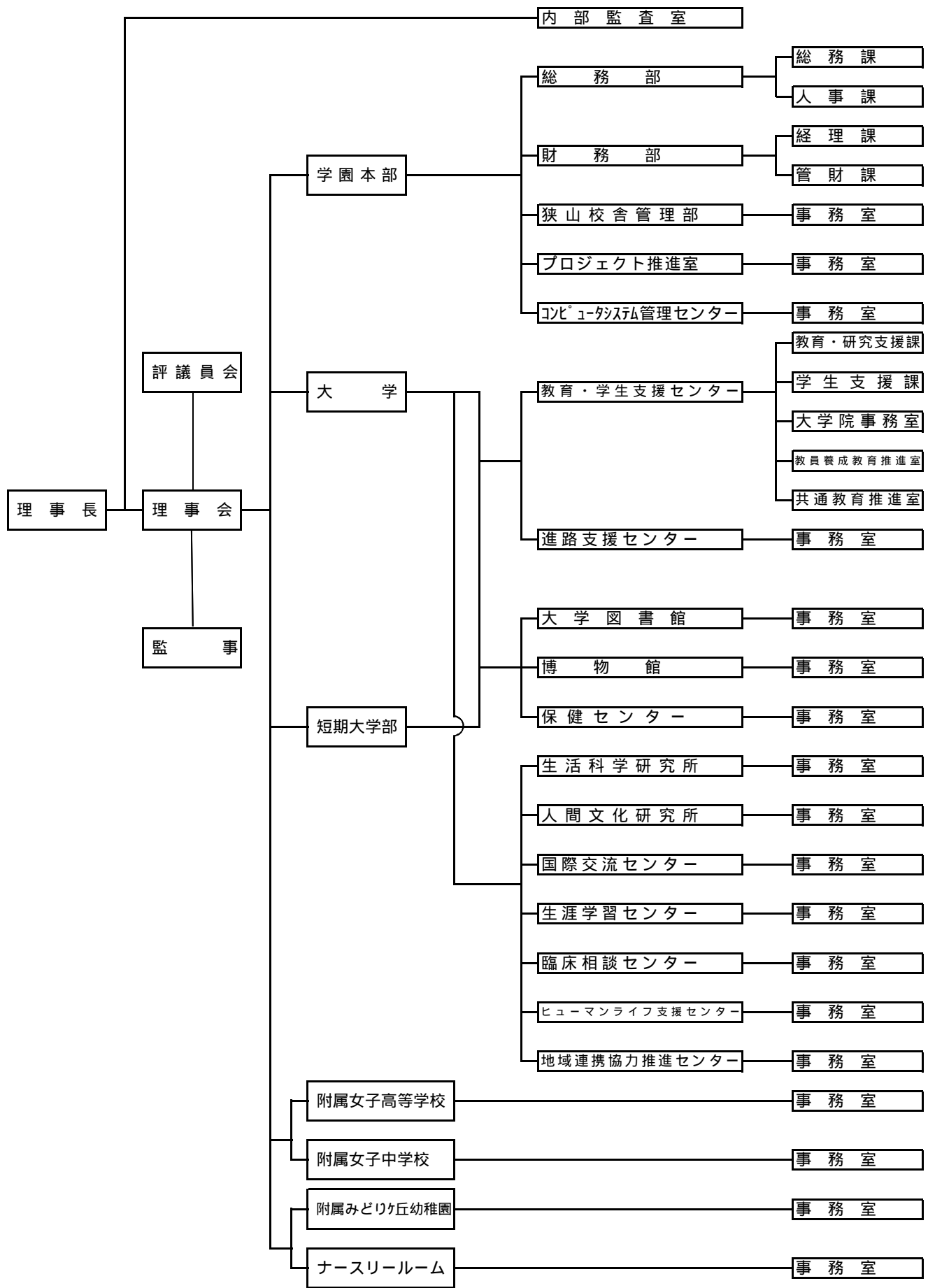
3 . 施設の状況

平成26年3月31日現在

| 施設名 | 住所 | 面積 |
|------|---|------------|
| 板橋校舎 | 〒173-8602 東京都板橋区加賀 1 - 1 8 - 1 | 88,400.08㎡ |
| 狭山校舎 | 〒350-1398 埼玉県狭山市稲荷山 2 - 1 5 - 1 | 83,282.24㎡ |
| 校外施設 | 箱根仙石 セミナーハウス 〒250-0631 神奈川県足柄下郡箱根町仙石原 9 3 1 | 1,338.89㎡ |
| | 妙高緑苑荘 〒949-2106 新潟県妙高市大字田口 1 5 5 6 - 1 2 | 10,850.00㎡ |

4 . 法人組織構成

平成25年5月1日現在



5 . 役員・評議員・教職員の概要

(1)第21期理事会・第21期評議員会

| | | | |
|----|--------|---------|------------------------|
| 定数 | 理事長・理事 | 10名 | (平成25年4月1日～平成26年3月31日) |
| | 監事 | 2名 | (平成25年4月1日～平成26年3月31日) |
| | 評議員 | 22名～29名 | |

【役員】

実数 理事 10名 監事 2名

| | | |
|------|---------|-------------------------------------|
| 理事長 | 清水 司 | 学校法人渡辺学園理事 財務担当 |
| 常務理事 | 木元 幸一 | 東京家政大学学長・東京家政大学短期大学部学長 財務担当 |
| 常務理事 | 高木 くみ子 | 東京家政大学附属女子高等学校校長 東京家政大学附属女子中学校校長 |
| 常務理事 | 新井 哲男 | C P S 管理・教学・附属中高担当 |
| 常務理事 | 岩井 絹江 | 総務・C P S 管理・教学担当 |
| 常務理事 | 川合 貞子 | 教学・幼・ナースリールーム担当 |
| 常務理事 | 矢田 裕士 | 狭山・プロジェクト・教学担当 |
| 理事 | 田路 すみ子 | 学校法人渡辺学園職員 |
| 理事 | 小笠原 千賀子 | 緑窓会(代表) |
| 理事 | 神内 喜久代 | 緑窓会(同窓会)会長 |
| 監事 | 和田 義博 | 公認会計士 |
| 監事 | 示村 悦二郎 | H25.4.1～H26.3.25 |
| 監事 | 菅谷 定彦 | H26.3.26～H26.3.31 テレビ東京(相談役) |

【評議員】

実数 評議員 28名 (平成25年4月1日～平成26年3月31日)

寄附行為第15条第1項第1号の評議員

| | | | |
|-------|--------|-------|-------|
| 新井 哲男 | 伊澤 修 | 石塚 展克 | 榎本 滋 |
| 川合 貞子 | 黒石田 紀文 | 笹井 邦彦 | 中村 精二 |
| 新関 隆 | 田路 すみ子 | 増田 裕一 | 矢田 裕士 |

寄附行為第15条第1項第2号の評議員

| | | | |
|--------|---------|-------|-------|
| 新井 洋子 | 小笠原 千賀子 | 織田 勝美 | 加藤 信子 |
| 神内 喜久代 | 北村 富佐江 | 土田 壽子 | 中里 喜子 |
| 福原 良子 | | | |

寄附行為第15条第1項第3号の評議員

| | | | |
|-------|-------|-------|-------|
| 岩井 絹江 | 大澤 力 | 武政 明子 | 西村 純一 |
| 村石 健司 | 森田 松子 | 渡邊 清 | |

(2) 教職員の概要

平成25年5月1日現在

| 区 分 | | 法人 | 大学 | 短大 | 高等学校 | 中学校 | 幼稚園 | ナースリー | 計 |
|-----|-----|----|-----|----|------|-----|-----|-------|-----|
| 教員 | 本 務 | | 154 | 23 | 55 | 24 | 6 | | 262 |
| | 兼 務 | | 324 | 19 | 29 | 11 | 2 | | 385 |
| | 計 | 0 | 478 | 42 | 84 | 35 | 8 | | 647 |
| 職員 | 本 務 | 2 | 170 | 30 | 9 | 5 | 0 | 6 | 222 |
| | 兼 務 | 3 | 52 | 12 | 12 | 7 | 3 | 5 | 94 |
| | 計 | 5 | 222 | 42 | 21 | 12 | 3 | 11 | 316 |
| 合 計 | | 5 | 700 | 84 | 105 | 47 | 11 | 11 | 963 |

教員（本務）の平均年齢 49.7 歳

職員（本務）の平均年齢 37.6 歳

6 . 理事会・評議員会等の概要

| | | |
|---------|-----|---|
| 常務理事会 | 12回 | 4 / 9、 5 / 14、 6 / 11、 7 / 9、 8 / 21、 9 / 10、 10 / 8、 11 / 12、 12 / 10、 1 / 14、 2 / 18、 3 / 11 |
| 臨時常務理事会 | 10回 | 7 / 25、 8 / 1、 8 / 21、 9 / 17、 9 / 24、 10 / 15、 1 / 21、 2 / 26、 3 / 20 (2回) |
| 理事会 | 11回 | 4 / 23、 5 / 28、 6 / 25、 7 / 23、 9 / 24、 10 / 22、 11 / 26、 12 / 17、 1 / 28、 2 / 25、 3 / 25 |
| 臨時理事会 | 5回 | 4 / 23、 5 / 28、 8 / 21、 11 / 26、 3 / 25 |
| 評議員会 | 3回 | 5 / 28、 11 / 26、 3 / 25 |
| 臨時評議委員会 | 2回 | 4 / 23、 8 / 21 |

* 監事は常務理事会(臨時含む)を除く、理事会(臨時含む)及び評議委員会へ出席した。

．事業の概要

1 ．学校法人の概況

本学園は平成 25 年度に学園創立 132 年を迎えた。建学の精神である「自主自律」を再認識し、校祖渡邊辰五郎先生の教えである女子教育や自校教育を推し進めるために基礎教育に取り入れた。全学共通教育科目の人間教育科目に取り入れることにより新入生をはじめとする学生たちの成長と教育に欠かせない授業となっている。学園創立 130 周年に卒業生の社会における活躍を讃え創設した「渡邊辰五郎賞」の第二回目の贈賞式を創立記念日の 5 月 6 日に執り行うなど順調に学園の発展と活躍を担う形で進んでいる。

また、東京家政大学は平成 26 年 4 月に狭山キャンパスに看護学部看護学科と子ども学部子ども支援学科の 2 学部の新設設置をするために文部科学省に認可申請を行い 10 月 31 日に認可を受けた。狭山キャンパスは昭和 61 年に文学部を開設して以来平成 21 年に人文学部と改組し板橋キャンパスに集約させていたが、再び狭山キャンパスを開学することになった。開設にあたり施設としては従来の建物を改築・改修する形をとったが、別に 3 階建のセミナーハウスを新築し 1 階に食堂、2 階にセミナーハウス、3 階に学生寮を設置した。同時に同キャンパス内に認可保育所を開設した。

東日本大震災や福島第一原子力発電所事故の影響は現在も続いており、さらに平成 25 年 10 月に起きた大島の台風による被害があり、それらを含めて学園は在学生や平成 25 年度入学の被災者に対し、災害救助法適用居住者の措置を含む特別措置として授業料の減免や受験料無料化を引き続き行った。また、学内では昨年に引き続き節電に努め、放射線量の測定も定期的に行うなど環境面でも配慮するとともに板橋区や北区と連携して災害時における帰宅困難者対策等の検討を行った。

大学は 18 歳人口減少や同系資格大学志向の増加等に対応するため、本学園も短期大学部の定員数を減らし、大学定員数を増やすなど強化を図り 2 年目となる。大学院においては家政学研究科と文学研究科を統合発展させ人間生活学総合研究科を設置し、社会人を含めた新入学生の確保ができた。

附属学校の内、中学校・高等学校は受験生徒数の減少や都内私立学校間の激しい競争の中、対応策として大学の附属校としてワンキャンパスで学べるという恵まれた立地環境を生かし、知性、学力向上に努め、また、各教科の学習内容を公開した。さらに中高将来計画検討委員会でも中高一貫教育など中長期計画を検討しているが、平成 26 年度も厳しい状況にある。

平成 25 年度決算の帰属収入は、大短の定員振替 2 年目に当たり学生収容定員が最少になること及び収容定員充足率が定員管理の厳格化により低下していることに伴う在籍者数の減少及び中高の定員割れが続いていることを主因として、全体として前年度比 157 百万円が減少し、9,827 百万円になった。消費支出は、狭山新設学部関連経費を主因として全体として前年度比 238 百万円増加し 9,415 百万円になった。基本金組入額は、狭山校舎施設設備の整備及び 85 周年記念館耐震改修工事を主因として、組入れ対象資産が増加したものの、施設設備の除却（過年度修正額含む）による組入額減額（取替更新）及び基本金取崩により、第 3 号基本金 1 百万円の組入れを合わせて、基本金組入額総額は 1,038 百万円となった。また、高校、中学校、幼稚園部門において 128 百万円の第 1 号基本金の取り崩しとなった。この結果、帰属収支差額は前年度比 395 百万円の減少となり帰属収支差額比率も前年度比 3.9 ポイント悪化し 4.2% になっている。消費収支差額は、基本金組入額の減少により前年度比 169 百万円が改善したものの 626 百万円の支出超過となり、累積消費収支差額（消費支出超過）は 4,904 百万円に増加した。

この厳しい学園財政を踏まえ、本学園は社会のニーズに応えるため充実した教育内容を基に、手厚く行き届いた魅力ある教育体制を確立し、さらに新設学部（看護学部及び

子ども学部)の完成年度(29年度)までの教育体制整備を着実にいき、さらに定員割れ学校の収支改善計画を進め、大短の定員振替による完成年度(27年度)までの学納金の減少に耐える財政運営を図りながら、教育・研究を支える財政基盤の健全化と強化を推進して行かなければならない。

東京家政大学と東京都北区は、平成23年度より包括的な協力体制を取っていくため連携協力に関する包括協定を締結した。特に継続事項として2年目になる学生と行政との連携による地域活性化活動は成果を上げており、また、地域住民等と連携を図り社会活動や催事に参加することで学生の意識向上に繋がっており効果が出ている。

2. 主な教育研究活動

〔大学・大学院・短期大学部〕

平成25年度は創立132周年を迎え、平成21年度のワンキャンパス化から始まり、学科の改組及び教育・学生支援センター、共通教育推進室、教員養成教育推進室も発足から5年目となった。短大保育科からの定員減と大学児童学科の定員増及び短大栄養科の定員減と大学栄養学科の定員増も2年目となった。大学院の改組は2年目を迎え念願の定員確保を維持している。スタートアップエクササイズの刊行、e-kasei推進室のスタート等大学教育への導入や多様な学修機会を提供し、能動的学修意欲を増進させる試みが行われた。また、学内インターンシップや学内ボランティアの制度の創設により、学生の活発な自主的活動を奨励し、自主自律の精神を育成するきっかけを作ることが出来た。これらのことを総合的かつ有機的に繋げるにより、その成果を学内外に反映し、かつ発信するために、FD委員会を核として総合的な学修・教育開発センターの新設を決定した。平成25年10月末に文部科学省より平成26年度4月に狭山キャンパスにおいて看護学部看護学科と子ども学部子ども支援学科の設置申請が、取得できる免許資格等も含めて全て認可された。また、両学部開設に伴い、教授会規程等関連する諸規程の改定を行った。さらに狭山キャンパスにあった人間文化研究所を廃止し、内容ではジェンダー研究・男女共同参画的なものは新しい女性未来研究所に引継ぎ、狭山市・入間市などの地域連携的な部分は新しい地域連携推進センターへ引き継ぐこととなった。

1. 学生確保

平成26年度入試では既存学部に加え、平成26年4月狭山キャンパスに開設の看護学部、子ども学部2学部の新設学部広報・募集活動・入学試験を実施した。学生数もそれぞれ定員の110%、114%の入学者を迎えることができた。25年度の資料請求者は前年比112%で本学への関心の高さがみられたがオープンキャンパス参加者は前年比89%と減少し、過去3か年104~115%増で推移してきたが実際志願者数は昨年比99%に減少した。しかし、実志願者数は103%と伸びており、このことは一人あたりの学内併願数減少が要因と思われる。地域別志願者は埼玉県の志願者が減少し、東京都の志願者増加が特色として見られた。これらは、管理栄養士国家試験の継続した高い合格率は志願者増に直結している。また就職率の高さも今後ますます志願者確保・入学者確保に大きな影響力があると思われるので、広報のあり方も工夫をしていきたい。

26年度入試の結果は、全体で定員の115%の入学者確保ができた。

2. 就職活動

2014年 新卒採用はアベノミクス効果もあり、企業の採用予定者数は増加傾向にあったが、採用方針については依然「徹底して質」「量より質」などの質を重視する厳選採用に変わりはなかった。このような状況の中でも、文部科学省の指導に基づいた本学独自のキャリア支援システムによるキャリア教育、就職支援の成果として専門職では高い就職率を維持した。それらは、教員や進路支援センターの職員、人事採用経験者である進路アドバイザー等との連携による専門職別のきめ細やかなキャリア・就職支援プログラムが功を奏し

ている。さらに、新卒応援ハローワークのアドバイザーによる中小優良企業の求人斡旋も定着し選択の幅が一層拡大している。さらにポータルサイト活用による情報配信は、保護者との連携も加わった結果、高い就職決定率となった。

3. 各学科について

平成 21 年度に行った各学科の改組が完成年度を越えたので、児童教育学科と心理カウンセリング学科は、新たに平成 25 年度に新カリキュラムがスタートし、栄養学科栄養学専攻は HACCP 管理者資格が取得可能となった。環境教育学科、服飾美術学科がカリキュラムの改訂を平成 26 年度実施に向けて認められた。英語コミュニケーション学科と短期大学部栄養科のカリキュラム改訂は平成 28 年度から実施することで認められた。これらは各学科が、教育の特徴である強みを伸ばし、改善すべきところは早急に改善し、学生が明確な目標設定が持てるように改めた。

学科強化費は、学科教育強化費と改めた。国家試験の合格率は、管理栄養士国家試験は 98.7%(新卒)、社会福祉士国家試験は 44.7%(新卒)、精神健康福祉士国家試験 60%(新卒)であった。

4. 共通教育の充実

大学の共通科目のパソコン、パソコンの教科名を変更し情報活用技術、として習熟度別クラス編成とした。これにより、いわゆる汎用的技術としての英語教育とパソコンの技術教育は習熟度別クラス編成としたことにより、その効果を検証し実質的にも内容のある充実したものにする必要がある。人間教育科目群の目玉の一つであったエフシー総合研究所からの「現代マスメディア論」は、受講生は多かったがエフシーの方針が変わり中止した。

5. FD 活動

今まで行ってきた全科目の授業アンケート実施と公開授業を実施した。FD 委員会から格上げした形で、FD 委員会を核とした学修・教育開発センターの設置が認められた。IR (Institutional Research) を推進力とした授業支援、学修支援、アクティブラーニング、ラーニングコモンズへの展開を視野にいれ、「新しい時代に向けての学生指導検討委員会」からの提案と実施課題も引き継ぐこととなった。

6. 教育研究の充実

- 1) 新入生に対して、従来のフレッシュマンセミナーを含んだ通年のスタートアップ・セミナーを実施し、そのためのスタートアップエクササイズというガイドブックを作成した。それらを通して本学の建学の精神である「自主自律」の道を歩み、生活信条である「愛情・勤勉・聡明」を実行できる人材育成を全学的に目指すこととした。新入生にとっては、本学において自己肯定的なスタートができるように、自己の成長が達成できる支援や自校教育を盛り込んで、入学前教育・導入教育・キャリア支援等一貫した教育指導支援体制を実施することとした。平成 23 年度に実施した学生意識調査の満足度調査と達成度調査により、本学学生は、学科・専攻に対する満足度は高いながら自身の成長に対する満足度が低いという結果が明らかになっている。それらを踏まえてこの取り組みにより大学での自己の成長を自覚し、自分に対する満足度が高まり自信を持てるようになることを目的としている。
- 2) 学内インターンシップの規程と学内ボランティアの表彰規程が承認され、ライブラリーメイツ、特待生懇談会、登下校交通指導、節電隊、食堂委員会などとともに大学運営に学生を参加させ、建学の精神である「自主自律」と生活信条「愛情・勤勉・聡明」を体現する機会を広げることとなった。また FD 活動や新入生導入教育は「新しい時代に向けての学生指導検討委員会」により、新しい学修・教育開発センターに吸収さ

れることとなった。

- 3) 学生の学修意欲と学修機会の充実及び教員の汎用的教育手法の支援と改善の協力及び本学の e-learning システム *e-Kasei* の普及を図るため、e-kasei 推進室を教育・学生支援センター内に立ち上げた。

7. 教員免許状更新認定講習会の実施

5年目を迎えた教員免許状更新講習は板橋校舎で8月16日～8月21日まで実施された。

8. 附置施設・機関

1) 図書館

図書館学生ボランティア団体 (Library Mates) を発足させ、学生の自主的活動の推進と自己成長につながるよう活動を支援した。さらに、夜間延長開館の実施日の追加と早朝開館を行い、学修活動の環境提供を拡大し、学生の自主学修の促進につなげた。学術情報リテラシー教育支援においては、ゼミ単位の依頼が増加し、図書館で行った授業支援等の参加人数が3,000人を超えた。昨年に引き続き進路支援センターとの連携による就職関連情報の収集説明会では、より内容を充実させた。狭山図書館開館のため狭山書庫内の整備、資料整備、備品について準備作業を行った。

2) 保健センター

保健室と学生相談室では、学生生活を充実させるために学生が心身の健康を保つことができるよう、予防的な視点に基づいた活動を行った。まず感染症予防を目的として、学生と専任教職員に対して麻疹の抗体検査及びワクチン接種を推奨した。また教職員健康診断についても、全員受診を目標に未受診者に受診を奨励し、受診率UPに努めた。さらに学生相談については、大学の危機管理を視野に入れ、早めに保健センター長、学科長、クラス担任、教育・学生支援センター所長等と連携して、学生の安全な健康指導を心掛けた。今後の課題としては、学生及び教職員に向けて、運動・栄養・睡眠の面からの健康支援を具現化していくことが挙げられる。

3) 国際交流センター

研修プログラム毎に参加学生による公開帰国報告会を開催した。交換留学生(派遣)に学園から「長期留学奨励金」が授与された。また交換留学先となる留学先を開拓するため、ニュージーランド、アメリカの大学への視察を行った。

4) 生活科学研究所

当研究所では総合研究プロジェクト、産学官連携事業、レクチャーフォーラム、家政大生・高校生を対象とした「生活をテーマとする研究・作品コンクール」などを行った。平成24年度より総合研究プロジェクトとして新たに開始した「温故知新プロジェクト」も継続して発展させた。その他研究報告書の刊行、研究生の受け入れを行った。

5) 人間文化研究所

当研究所の事業として、プロジェクト研究と紀要を中心に、男女共同参画基礎講座(板橋・北・練馬の3区、埼玉・群馬の2県)、ジェンダー国際会議、被災生活支援の国際会議等開催した。さらに、学生・市民対象の講演会や仕事と生活のワークショップ、啓蒙的冊子の発行をした。

6) 生涯学習センター

本学の研究・教育成果を近隣地域の方々に幅広く開放し、学習機会を提供しながら交流を深めた。また、在学生向けとして授業内容とは全く異なる講座や、卒業時に取

得できる資格にプラス できる資格の取得講座を開講した。

7) ヒューマンライフ支援センター

板橋区からの子育て支援委託事業である「森のサロン」の利用者数が順調に増えており、障がい児支援「わかかさグループ」との連携も構築できてきている。「森のサロン」用のパンフレットを新規制作した。食育活動としては、東武スパイス、(株)ファミリーマート等との共同メニュー開発、(株)不二製油・豆乳クリームコンテストの実施等、企業とのコラボレーション企画を実施した。ポスター・パンフレット等のデザイン・編集業務や教材作成についても昨年度を上回る数の制作に携わった。

8) 地域連携協力推進センター

地域住民に提供する事業として各種講座を実施した。新学部設置に向けた工事のため、事業を縮小せざるを得なかったが、狭山市・入間市との共催講座を含む公開講座12種類(延べ657名参加)、講演会1回(225名参加)、教員等を対象とした小学校外国語活動研修会、理科観察実験実技研修会を各1回(計55名参加)、再チャレンジ学習支援講座として1講座(19名参加)、北区との共催による北区環境大学、入間市4Hクラブとの共催によるデザインコンペ・レシピコンペ、近隣自治体への講師派遣、「子ども大学さやま・いるま」の第3期(60名参加)、その他の事業を実施した。

9) 博物館

年2回開催している企画展では、春は「よそおう」というテーマで江戸後期から昭和初期のきものを中心に簪や化粧道具・錦絵などを紹介し、秋にはインドネシアの2大染織であるイカット(絣織り)とバティック(口ウ染め)を展示した。企画展入館者約4,600名。

また、学生向けに大学の校祖及び博物館の紹介リーフレット「博物館へ行こう」を作成し、新生に配布したところ4月の学生入館者が増加した。

10) 臨床相談センター

地域に開かれた「心理療法の場」として、また大学院生の教育実習機関として当センターの基本方針及び事業計画に基づき運営及び活動を行った。前年度から継続の発達障害児学習支援+SST等の活動のほか「日本パペットセラピー学会 第7回大会」を本学で開催することができた。教育講演、シンポジウム等参加大学・関係機関等との連携をはかれたことはこれから様々な経験を積み、実践の場に生かしていく大学院生にとって大きな収穫となった。

9. 競争的資金の獲得

進路支援センターが獲得している平成24年度から平成26年度の文部科学省「産業界ニーズに対応した教育改善・充実体制整備事業」を実施した。平成26年度科研費の申請を種々の機会に奨励した結果、昨年(9件)から18件の応募があった。その他、高度研究備品、授業充実改善に関わる設備・備品費も前年度より多く獲得した。また、経常費特別補助の3コースのうち(B)の社会貢献は合格し約800万円補助が採択された。

10. 教員・職員の協働活動

1) 新任教職員歓迎ガイダンスを4月3日に行った。

2) 教職員研究会を9月13日に行い、文部科学省前生涯学習政策局長 合田隆史氏を迎え「大学は進化する 新しい大学の使命に向けて」と題して基調講演を行った。

3) リサーチウィークスを2月末に行い、オープニングレクチャー・FDフォーラム・ポスターセッション等多くの教職員が参加した。

11. 渡邊辰五郎賞

渡邊辰五郎賞 1 名 森田松子氏、渡邊辰五郎奨励賞 2 名 富川麗子氏、栗津原理恵氏の記念講演と贈賞式を 5 月 2 日(木)に実施した。

(大学院)

家政学研究科と文学研究科を統合し、人間生活学総合研究科とする改組大学院は、期待どおり多くの実績ある社会人の入学者が確保できた。社会人は、既の実績を積んでいる点でストレートマスターとは異なる資質での入学者のため、適切な教育研究指導体制を整える必要がある。汎用的技術と基礎学力及び論文作成をするための力を確保するために共通科目として、統計解析入門(統計解析の基礎知識の修得)、プレゼンテーション論(プレゼンテーションの基礎知識の修得)、アカデミック・ライティング(学術的英文作成の基礎知識の修得及び英文要旨の確認)を開設することとなった。また、大学院に進学することにより得られる資格等の取得に向けて、中高美術科教員専修免許取得を新たに可能とした。一方臨床心理士合格者数の増加など大学院進学への付加価値を確実なものとし、大学院進学への評価を高めなければならない。大学院客員教授制度の弾力的運用が認められ、大学院進学希望者への多様なニーズに応えられる大学院スタッフの充実と大学院教育及び特別研究指導の継続性維持が可能となった。

〔中学校・高等学校〕

学園の建学以来 132 年の伝統を踏まえた建学の精神である女性の「自主自律」を掲げ、女子教育の一端を担う附属校としての存在価値を認識し、日常の教育活動の充実を図りながら、多様化する生徒の希望進路に応えることができるように努力をしてきた。併せて年 2 回の授業評価を導入、年度末の学校評価と共に課題を明確にし、改善に向けた取り組みを実施してきた。また、躍進・創造のコース制については、全学の協力を得て、中高将来計画検討委員会を開催し、今後の改革に向けての具体策を検討した。建学の精神と生活信条を基に中高一貫教育を平成 27 年度(中学校)、平成 28 年度(高等学校)から実施し、人間教育と学力の向上を目指す方向が定まった。これらを基盤として魅力あるプログラムを策定し、定員確保を目指す。

1. 教育内容の充実

大学附属校として、大学教育方針を踏まえた上で広いワンキャンパスや、豊かな自然環境に恵まれた利点を生かし、建学の精神及び生活信条「愛情・勤勉・聡明」を基本に豊かな人間力、学力を備えた、女性の育成を目指していく。さらに今後ますます重要性を増していく社会的役割を担う女性の育成にも力を注いでいく。

1) 中学校

中高 6 年間の一貫教育を視野に、生活ノートを活用し、日々の生活や学習の充実を図ってきた。その他、特別講習、一昨年度より実施した勉強合宿(3 年)を継続し、高校生と一緒に緊張感を持ち学力をつけるような取り組みを継続した。この他、自習道場、英語道場をはじめ、基礎学力の定着に向けた取り組みを重視し、漢字検定、英語検定なども事前の学習指導を充実させ、合格者を増やす努力をしてきた。また、運動会や校外学習など、実行委員を中心に主体的な活動を重視し、自主性を育成する指導を意図的に行ってきた。中学生は心身ともに不安定で急激な成長期にあり、個人差の大きい変化の過程にも十分な注意を払って個々の指導をし、必要に応じ個人面談や保護者面談を行い、組織的に学校をあげて対応するようにし、個々の成長を支援したことが生徒の成長や学校としての成果につながっている。

2) 高等学校

学習指導要領改定の完全実施期を迎え、新カリキュラムのもとで新 1 年がスタート

した。附属中学からの一貫生と公立中出身の高入生との両方に対応していくことになり、家政大をはじめ多様な大学への進路希望を実現するため、個々の進路目標を明確にし、具体的な指導を行ってきた。

従来の推薦を意識した評定平均値中心の授業から、日々の取り組みの重視、協同学習の導入など、受動的な学習から能動的な学習への転換を図り、意欲の喚起に力点を置いて学力の定着を図ってきた。進路希望の実現に向けて、自主性自律性の育成も視座に入れ、高校1年から進路説明会を生徒・保護者同席で実施し、進学する目的、自分の適性、興味・関心、本学の現状など、資料を基に将来計画が立てられるよう指導助言してきた。「学び方」や、「協同学習」については、講師を招聘し教員研修を行ってきた。

2．総合学習

従来のキャリア教育であったヴァンサンカン（25歳）プランを自主性育成のための6年間一貫のものとして見直し、行事や学習も組み込んだ横断的な内容に広げてきた。特に中1から高3まで6年間を2年ずつの3ステージ制に区切った学習プランと結合させ、文字通り生徒育成のための総合的な教育プランとして、人間力の育成に大切な役割を果たせるよう工夫した。

OG講演会では、中学校は高等学校の3年生が進路実現への道のりを語り、高等学校では卒業生が、就職してがんばっている今を語り、進路希望実現へ具体的な取り組みが体験と共に伝えられ、生徒の意欲の喚起につながった。

3．心のケア・心理面でのサポート

家庭環境、生育歴などを見ると、精神的にひ弱で、ストレスに耐えることが苦手な生徒が増えている。心理的に不安を抱えた生徒のケアは無視できない重要な取り組みになっている。中学1年生は、生徒・保護者と全員校長面談を行い、実情に即した支援ができるよう配慮した。また、中学2年生3年生は、生徒面談を全員実施した。この他、毎週、校長、養護教諭、スクールカウンセラー、スクールソーシャルワーカーによる生活相談会議を継続し、きめ細やかなサポート体制をとってきた。必要に応じてケース会議もとり入れ、課題解決に向けたタイムリーな対応を重視し、生徒一人一人の個性やよさを伸長できるように努めてきた。

4．入試広報・生徒募集

本校の歴史や環境の良さと教育内容を含めた女子教育の優れた点をアピールし、学校説明会や学校体験教室などを開催してきた。また、初めてナイト説明会を2回実施し生徒獲得に向けた新しい取り組みを導入した。

平成26年度の入学者は、中学校が100人、高等学校が293人（内101人が附属中学校からの入学者）であった。

〔幼稚園〕

1．学園の生活信条を基にした従来からの教育方針に則り、より良い環境の中で保育を進めながら、幼児教育の充実強化を図ることができた。

1) 園児の自主自立の一環としての「基本的生活習慣の確立」を図るために安全面・清潔面・園独自の放射能対策などの対応・強化を図り、効果を上げた。

2) 特別支援を必要とする幼児の増加に伴い、関係諸機関との連携を密にしながら、教育の効果を図った。

3) 子ども・子育て新システムにおける幼保一体化を図る「幼保連携型認定こども園」構

想に基づくナースリールームとの連携を推進し、「子どもにとっての真の幸せを目指して」をテーマに日々の交流を深めることができた。

- 4) 本園の保育の充実と保育者の資質能力の向上のために、月に一回、研究保育を行い、その後、園内研究会を実施した。
 - 5) 預かり保育が週 5 日間になり、場所を遊戯室にしたことで多様な活動形態にすることができ、利用児の参加も安定して、子育て支援に貢献することができた。
2. 附属幼稚園が実践的教育の場として広く活用を図るために、大学・附属中高・わかさグループ・地域の小、中学校との連携を密に図り、教育効果を上げることができた。更に大学生の授業で、親子で参加できる企画を実施し、楽しむことができた。
また、父母の会を対象とした講演会や講習会・サークル活動等を進めるとともに、今年度は特に 60 周年に向けて、保護者との協力、連携、親睦を深めることができた。
3. 本園の教育に対する理解を推進するために、幼稚園案内やホームページ等による広報の充実・保育者参加によるヒューリップや未就園児保護者の施設見学を受け入れた。

〔ナースリールーム〕

1. 25 年度ナースリールーム乳幼児数は、年度内新入室 4 名、年度末終了児 5 名、25 年度在籍児 14 名、在籍数累計 274 名である。
2. 日々の保育を通して子どものみならず保護者に対しても安全と安心を配慮し、子ども一人ひとりの最善の利益を保障するとともに、家庭との協働をこころがけた。
3. 実習生・ボランティア・授業協力・卒論協力を積極的に受け入れるとともに、外部施設の保育者・教師等の実習・研修・見学希望が多数あり、子どもの生活の妨げにならない配慮のもと、積極的に受け入れた。
4. 授業協力、研究、研修、メディアの取材・撮影協力等を通して広く社会に保育の質及び保育者の専門性の向上に貢献できるよう努めた。
5. 学内他部署との積極的交流として、みどりヶ丘幼稚園と行事等を通して異年齢間の交流を実施した。さらに、わかさグループや附属中学校の授業協力で見学やインタビューに協力した。

3. 主な教育研究施設・設備の整備

平成 25 年度の主な環境・設備整備事業は、平成 26 年 4 月の狭山校舎への看護学部及び子ども学部開設に向け、新築工事、既存校舎の改修及び備品等の設備の導入を実施した。さらに、板橋校舎においては平成 25 年 11 月から、本年 5 月の完成を目指し 85 周年記念館耐震改修工事を実施している。

また、教育学習環境の充実をめざし、文部科学省の私立学校施設整備費補助金の申請をして採択されたコンピュータ室及び調理実習室等の設備の更新を実施した。

[大学・短期大学部]

1. 狭山校舎新設学部設置に伴う新築及び既存校舎改修工事

平成 26 年 4 月の狭山校舎新設学部開設に向け、食堂・セミナー室・学寮の機能を備えた「東京家政大学狭山校舎セミナーハウスかせいのみ森」を新築し、さらに既存校舎(1号棟～5号棟・図書館・講堂及び体育館・16号棟)を新設学部の校舎として改修整備を実施した。

2．板橋校舎 85 周年記念館耐震改修・空調機取替工事

建物耐震診断に基づく耐震補強工事及び省エネ効果を考慮した屋根の改修と空調機の更新を実施し、建物の安全性の確保と建物環境の改善と省エネ対策を実施した。

3．板橋校舎 120 周年記念館窓ガラス飛散防止フィルム設置工事

平成 24 年度に引き続いて、震災等の災害対策として、高層建物である 120 周年記念館の窓ガラスに飛散防止用フィルムを設置した。

4．学寮 3 号館変電設備更新工事

年次計画により老朽化した設備を更新し、建物の安全性の確保と建物環境の整備を図った。

5．大学 5・6 号館調理実習室調理実習台更新工事

年次計画により、老朽化した調理実習室の調理実習台を更新し安全性を向上させるとともに、H A C C P（ハサップ）方式に対応して大量調理施設 H A C C P 管理者資格を取得できる施設とし、教育学習環境の充実を図った。

6．箱根仙石セミナーハウス外壁補修工事

経年劣化により痛んだ外壁補修工事及び外壁塗装工事を行い、箱根仙石セミナーハウスの利用環境改善を図った。

7．サーバー室のネットワークスイッチ更新工事

サーバー室設置の基幹ネットワークスイッチを冗長化して、機器障害発生の場合でも安定したネットワーク環境を確保できるように更新工事を実施し、設備の充実を図った。

8．大学 15 号館コンピュータ室情報支援システム更新工事

大学 15 号館コンピュータ室のコンピュータ及びソフトを更新し、より高度な情報処理教育を実施できるように教育学習環境の充実を図った。

[高等学校・中学校]

1．附属中高体育館女子トイレ改修工事

年次計画により附属中高体育館女子トイレの改修工事を実施し、教育環境の整備を図った。

2．附属中高プレハブ室空調設備更新工事

エネルギー効率の高い省エネタイプの空調設備へ更新し教育環境の整備を図った。

3．温水プール非常放送設備更新工事

経年劣化による非常放送設備の取替更新を実施し、教育環境の整備を図った。

4．附属中高教務支援システムの導入

サーバー等の機器更新と最新のシステムへの更新により、学籍処理・成績処理・進路管理等の充実を図った。

5．附属中高教員室等パソコン設置

年次計画として、附属中高職員室等へ教材作成や成績等教務システム処理、図書検索システム等に活用するためパソコン及び無線 LAN 設備を設置し教育環境の整備を図った。

・財務の概要

当期の予算の執行状況の概要は以下のとおりである。また、経年比較のため平成21年度以降の執行状況を掲載している。なお、以下の各表の金額は百万円未満を四捨五入して示しているため、合計など数値が計算上一致しない場合がある。

1. 資金収支計算

当期の資金収入は学生生徒等納付金収入から資金収入調整勘定までの合計が128億8千8百万円（対前年度比5億2千万円増）で、そこに前年度からの繰越金101億3千4百万円を加えた収入総額は230億2千4百万円（対同比1千3百万円減）となった。なお、学納金収入は対同比1億1千4百万円減、補助金収入は対同比1千9百万円増、資産売却収入は対同比4億5千万円減、前受金収入は対同比2億5千8百万円増、その他の収入は施設設備引当特定資産、狭山校舎施設等整備引当特定資産からの繰入を主因として対同比9億4千9百万円の増となった。

一方資金支出は人件費支出から資金支出調整勘定までの合計が123億2千9百万円（同5億7千5百万円減）となったため、収入総額230億2千4百万円からこれを差し引いた106億9千4百万円が次年度繰越支払資金となった。なお、人件費支出は対同比増減なし、借入金等返済支出は4百万円減、施設関係支出は狭山校舎新設学部関連経費を主因として対同比19億9千5百万円増、資産運用支出は31億1千万円減となった。

資金収支計算書

(収入の部)

(単位：百万円)

| 科 目 | 25年度決算 | 24年度決算 | 増 減 (25年度-24年度) |
|---------------------|--------|--------|--------------------|
| 学 生 生 徒 等 納 付 金 収 入 | 7,744 | 7,858 | 114 |
| 手 数 料 収 入 | 302 | 315 | 13 |
| 寄 付 金 収 入 | 63 | 75 | 12 |
| 補 助 金 収 入 | 1,092 | 1,073 | 19 |
| 資 産 運 用 収 入 | 93 | 100 | 7 |
| 資 産 売 却 収 入 | 300 | 750 | 450 |
| 事 業 収 入 | 208 | 194 | 14 |
| 雑 収 入 | 306 | 360 | 54 |
| 前 受 金 収 入 | 1,740 | 1,482 | 258 |
| そ の 他 の 収 入 | 2,856 | 1,907 | 949 |
| 資 金 収 入 調 整 勘 定 | 1,816 | 1,746 | 70 |
| 前 年 度 繰 越 支 払 資 金 | 10,134 | 10,670 | 536 |
| 収 入 の 部 合 計 | 23,024 | 23,037 | 13 |

(支出の部)

| 科 目 | 25年度決算 | 24年度決算 | 増 減 (24年度-23年度) |
|-------------------|--------|--------|--------------------|
| 人 件 費 支 出 | 5,603 | 5,603 | 0 |
| 教 育 研 究 経 費 支 出 | 1,876 | 1,710 | 166 |
| 管 理 経 費 支 出 | 716 | 643 | 73 |
| 借 入 金 等 利 息 支 出 | 46 | 50 | 4 |
| 借 入 金 等 返 済 支 出 | 189 | 189 | 0 |
| 施 設 関 係 支 出 | 2,319 | 324 | 1,995 |
| 設 備 関 係 支 出 | 688 | 264 | 424 |
| 資 産 運 用 支 出 | 901 | 4,011 | 3,110 |
| そ の 他 の 支 出 | 194 | 230 | 36 |
| 資 金 支 出 調 整 勘 定 | 203 | 120 | 83 |
| 次 年 度 繰 越 支 払 資 金 | 10,694 | 10,134 | 560 |
| 支 出 の 部 合 計 | 23,024 | 23,037 | 13 |

2. 消費収支計算

当期の消費収入は、帰属収入が9億8千27百万円（対前年度比1億5千7百万円減）となり、そこから基本金組入額10億3千8百万円を差し引き8億7千9百万円（対同比4億7百万円増）となった。また、消費支出は9億4千5百万円（対同比2億3千8百万円増）となり、この結果収支の差が6億2千6百万円（対同比1億6千9百万円減）の支出超過となった。これに基本金取崩額1億2千8百万円と前年度繰越消費支出超過額4億4千6百万円を合わせ、翌年度繰越消費支出超過額は4億9千4百万円となった。なお、帰属収入と消費支出の差である帰属収支差額は4億1千2百万円（対同比比3億9千5百万円減）の収入超過となり、消費支出比率は95.8%と前年度に比べ3.9ポイント増加した。

消費収支計算書

(消費収入の部)

(単位：百万円)

| 科 目 | 25年度決算 | 24年度決算 | 増 減 (25年度-24年度) |
|-----------------|--------|--------|--------------------|
| 学 生 生 徒 等 納 付 金 | 7,744 | 7,858 | 114 |
| 手 数 料 | 302 | 315 | 13 |
| 寄 付 金 | 69 | 79 | 10 |
| 補 助 金 | 1,092 | 1,073 | 19 |
| 資 産 運 用 収 入 | 93 | 100 | 7 |
| 資 産 売 却 差 額 | 0 | 1 | 1 |
| 事 業 収 入 | 208 | 194 | 14 |
| 雑 収 入 | 317 | 365 | 48 |
| 帰 属 収 入 合 計 | 9,827 | 9,984 | 157 |
| 基 本 金 組 入 額 合 計 | 1,038 | 1,603 | 565 |
| 消 費 収 入 の 部 合 計 | 8,789 | 8,382 | 407 |

(消費支出の部)

| 科 目 | 25年度決算 | 24年度決算 | 増 減 (25年度-24年度) |
|-------------------------|--------|--------|--------------------|
| 人 件 費 | 5,565 | 5,529 | 36 |
| 教 育 研 究 経 費 | 2,901 | 2,747 | 154 |
| 管 理 経 費 | 832 | 764 | 68 |
| 借 入 金 等 利 息 | 46 | 50 | 4 |
| 資 産 処 分 差 額 | 70 | 87 | 17 |
| 徴 収 不 能 引 当 金 繰 入 額 | 0 | 0 | 0 |
| 消 費 支 出 の 部 合 計 | 9,415 | 9,177 | 238 |
| 当 年 度 消 費 収 入 超 過 額 | | | |
| 当 年 度 消 費 支 出 超 過 額 | 626 | 795 | |
| 前 年 度 繰 越 消 費 支 出 超 過 額 | 4,406 | 3,850 | |
| 基 本 金 取 崩 額 | 128 | 239 | |
| 翌 年 度 繰 越 消 費 支 出 超 過 額 | 4,904 | 4,406 | |
| 帰 属 収 支 差 額 | 412 | 807 | 395 |

3. 貸借対照表

当期資金収支及び消費収支の結果、財産状況を示す貸借対照表は以下のとおりである。

資産の部の固定資産は、有形固定資産が狭山校舎セミナーハウス新築及び既存校舎改修工事、85周年記念館耐震改修工事などで331億9千1百万円となった。また、その他の固定資産は有価証券の購入及び減価償却・退職給与・学校運営引当特定資産の繰入などにより116億2千9百万円となり、固定資産合計で対同比1千1百万円増の448億2千万円となった。流動資産では、現金・預金が106億9千4百万円と対同比5億6千万円増加し、合計で対同比5億6千7百万円増の111億2千1百万円となった。この結果、資産の部合計では559億4千1百万円（対同比5億7千8百万円増）となった。

また、負債の部では長期借入金や退職給与引当金を主とする固定負債が借入金の返済による減少を主因として42億2千5百万円となったが、前受金や短期借入金を主とする流動負債が24億2千8百万円となったので、負債合計で対同比1億6千7百万円増の66億5千4百万円となった。

さらに、基本金の部は狭山校舎新設学部に係る建物等資産取得及び、借入金の返済及び建物の改修・整備や備品の取替更新、図書・ソフトウェアの取得などによる組入により対同比9億1千1百万円増加し541億9千2百万円となった。

貸借対照表

資産の部 (単位：百万円)

| 科 目 | | 本 年 度 末 | 前 年 度 末 | 増 減 (本年度末 - 前年度末) |
|------------------|----------|---------|---------|----------------------|
| 資 産 の 部 | 固定資産 | 44,820 | 44,809 | 11 |
| | 有形固定資産 | 33,191 | 31,381 | 1,810 |
| | その他の固定資産 | 11,629 | 13,428 | 1,799 |
| | 流動資産 | 11,121 | 10,554 | 567 |
| | 合計 | 55,941 | 55,363 | 578 |

負債の部、基本金の部、消費収支差額の部

| 科 目 | | 本 年 度 末 | 前 年 度 末 | 増 減 (本年度末 - 前年度末) |
|------------------|------|---------|---------|----------------------|
| 負 債 の 部 | 固定負債 | 4,225 | 4,444 | 219 |
| | 流動負債 | 2,428 | 2,043 | 385 |
| | 計 | 6,654 | 6,487 | 167 |

| | | | |
|---------|--------|--------|-----|
| 基本金の部 計 | 54,192 | 53,281 | 911 |
|---------|--------|--------|-----|

| | | | |
|------------|-------|-------|-----|
| 消費収支差額の部 計 | 4,904 | 4,406 | 498 |
|------------|-------|-------|-----|

| | | | |
|---------------------------|--------|--------|-----|
| 負債の部基本金の部 及び消費収支差額の部合計 | 55,941 | 55,363 | 578 |
|---------------------------|--------|--------|-----|

(参考)

| | | | |
|------|--------|--------|-----|
| 正味資産 | 49,288 | 48,875 | 413 |
|------|--------|--------|-----|

正味資産 = 資産 - 負債 { 基本金 + 消費収支差額 }

| | | | |
|-----------|--------|--------|-----|
| 減価償却額の累計額 | 22,276 | 22,141 | 135 |
| 基本金未組入額 | 2,109 | 2,272 | 163 |

4 . 財務関係資料

(1)消費収支の推移

(消費収入の部)

(単位：百万円)

| 科 目 | 年 度 | 平成21年度 | 平成22年度 | 平成23年度 | 平成24年度 | 平成25年度 |
|-----------------|-----|--------|--------|--------|--------|--------|
| 学 生 生 徒 等 納 付 金 | | 8,022 | 8,277 | 8,191 | 7,858 | 7,744 |
| 手 数 料 | | 310 | 320 | 304 | 315 | 302 |
| 寄 付 金 | | 84 | 66 | 60 | 79 | 69 |
| 補 助 金 | | 1,225 | 1,288 | 1,101 | 1,073 | 1,092 |
| 資 産 運 用 収 入 | | 116 | 111 | 112 | 100 | 93 |
| 資 産 売 却 差 額 | | 1 | 1 | 1 | 1 | 0 |
| 事 業 収 入 | | 222 | 183 | 193 | 194 | 208 |
| 雑 収 入 | | 273 | 472 | 360 | 365 | 317 |
| 帰 属 収 入 合 計 | | 10,253 | 10,718 | 10,322 | 9,984 | 9,827 |
| 基 本 金 組 入 額 合 計 | | 1,429 | 853 | 657 | 1,603 | 1,038 |
| 消 費 収 入 の 部 合 計 | | 8,824 | 9,865 | 9,665 | 8,382 | 8,789 |

(消費支出の部)

| 科 目 | 年 度 | 平成21年度 | 平成22年度 | 平成23年度 | 平成24年度 | 平成25年度 |
|-------------------------|-----|---------|---------|---------|---------|---------|
| 人 件 費 | | 5,455 | 5,766 | 5,559 | 5,529 | 5,565 |
| 教 育 研 究 経 費 | | 2,879 | 2,864 | 2,804 | 2,747 | 2,901 |
| (内 減 価 償 却) | | (1,065) | (1,075) | (1,090) | (1,037) | (1,026) |
| 管 理 経 費 | | 722 | 790 | 741 | 764 | 832 |
| (内 減 価 償 却) | | (131) | (136) | (139) | (121) | (116) |
| 借 入 金 等 利 息 | | 66 | 61 | 55 | 50 | 46 |
| 資 産 処 分 差 額 | | 41 | 15 | 21 | 87 | 70 |
| 徴 収 不 能 引 当 金 繰 入 額 | | 0 | 11 | 1 | 0 | 0 |
| 消 費 支 出 の 部 合 計 | | 9,163 | 9,507 | 9,180 | 9,177 | 9,415 |
| 当 年 度 消 費 収 入 超 過 額 | | - | 359 | 484 | - | - |
| 当 年 度 消 費 支 出 超 過 額 | | 339 | - | - | 795 | 626 |
| 前 年 度 繰 越 消 費 支 出 超 過 額 | | 4,383 | 4,722 | 4,363 | 3,850 | 4,406 |
| 基 本 金 取 崩 額 | | 0 | 0 | 29 | 239 | 128 |
| 翌 年 度 繰 越 消 費 支 出 超 過 額 | | 4,722 | 4,363 | 3,850 | 4,406 | 4,904 |

参 考

帰属収支差額(帰属収入 - 消費支出)の推移

(単位：百万円)

| 区 分 | 平成21年度 | 平成22年度 | 平成23年度 | 平成24年度 | 平成25年度 |
|-------------|--------|--------|--------|--------|--------|
| 帰 属 収 支 差 額 | 1,090 | 1,212 | 1,142 | 807 | 412 |

(2)貸借対照表の推移

(資産の部)

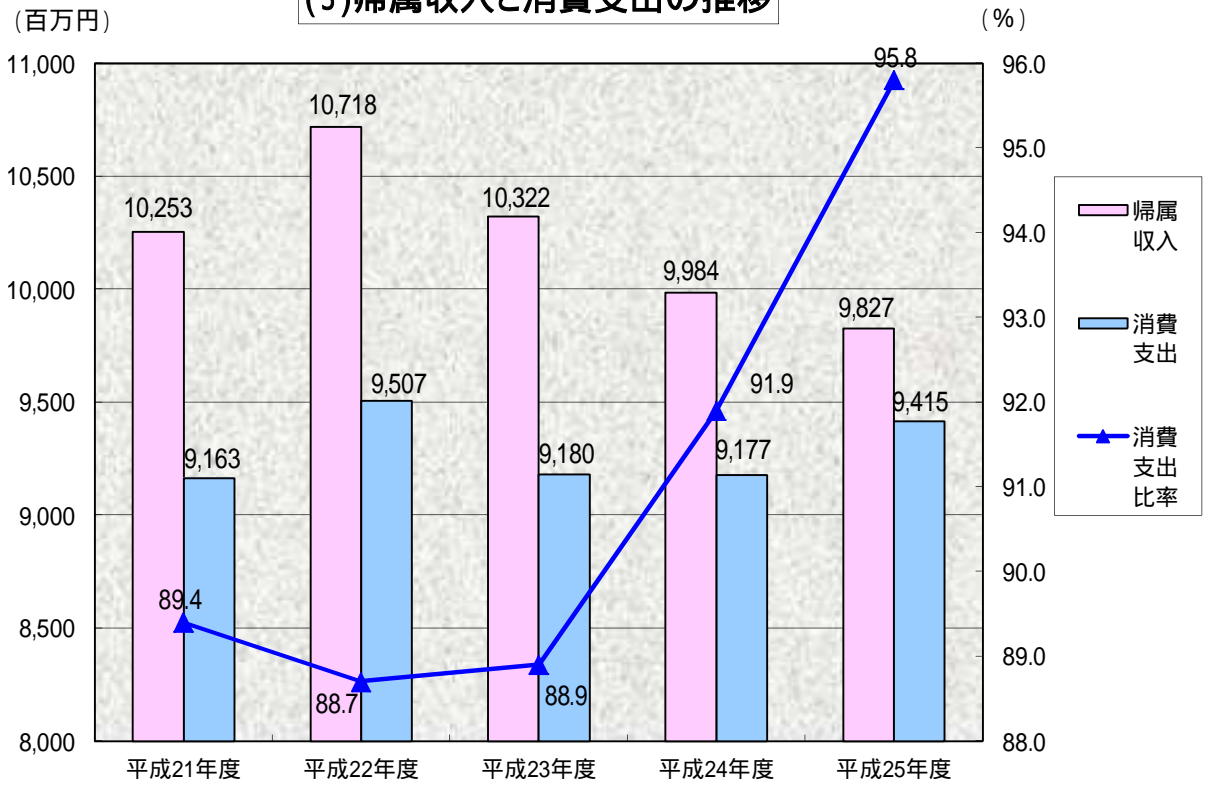
(単位：百万円)

| 科目 | 年度 | 平成21年度 | 平成22年度 | 平成23年度 | 平成24年度 | 平成25年度 |
|----------------|----|---------|---------|---------|---------|---------|
| 固定資産 | | 41,551 | 42,879 | 43,695 | 44,809 | 44,820 |
| 有形固定資産 | | 33,129 | 32,712 | 32,022 | 31,381 | 33,191 |
| 土地 | | 12,683 | 12,683 | 12,683 | 12,683 | 12,683 |
| 建物 | | 16,444 | 16,148 | 15,545 | 14,991 | 16,175 |
| その他 | | 4,002 | 3,881 | 3,794 | 3,707 | 4,333 |
| その他の固定資産 | | 8,422 | 10,167 | 11,673 | 13,428 | 11,629 |
| 有価証券 | | 2,598 | 3,598 | 4,099 | 4,850 | 5,050 |
| 特定資産 | | 5,650 | 6,350 | 7,350 | 8,350 | 6,350 |
| (内、退職給与引当特定資産) | | (1,950) | (2,050) | (2,150) | (2,250) | (2,250) |
| 第2号基本金引当資産 | | 0 | 0 | 0 | 0 | 0 |
| 第3号基本金引当資産 | | 119 | 119 | 119 | 130 | 131 |
| その他 | | 55 | 100 | 105 | 98 | 98 |
| 流動資産 | | 11,954 | 11,364 | 11,101 | 10,554 | 11,121 |
| 現金・預金 | | 11,630 | 10,864 | 10,670 | 10,134 | 10,694 |
| 立替金 | | 0 | 0 | 0 | 0 | 0 |
| その他 | | 324 | 500 | 431 | 420 | 427 |
| 資産の部合計 | | 53,505 | 54,243 | 54,796 | 55,363 | 55,941 |

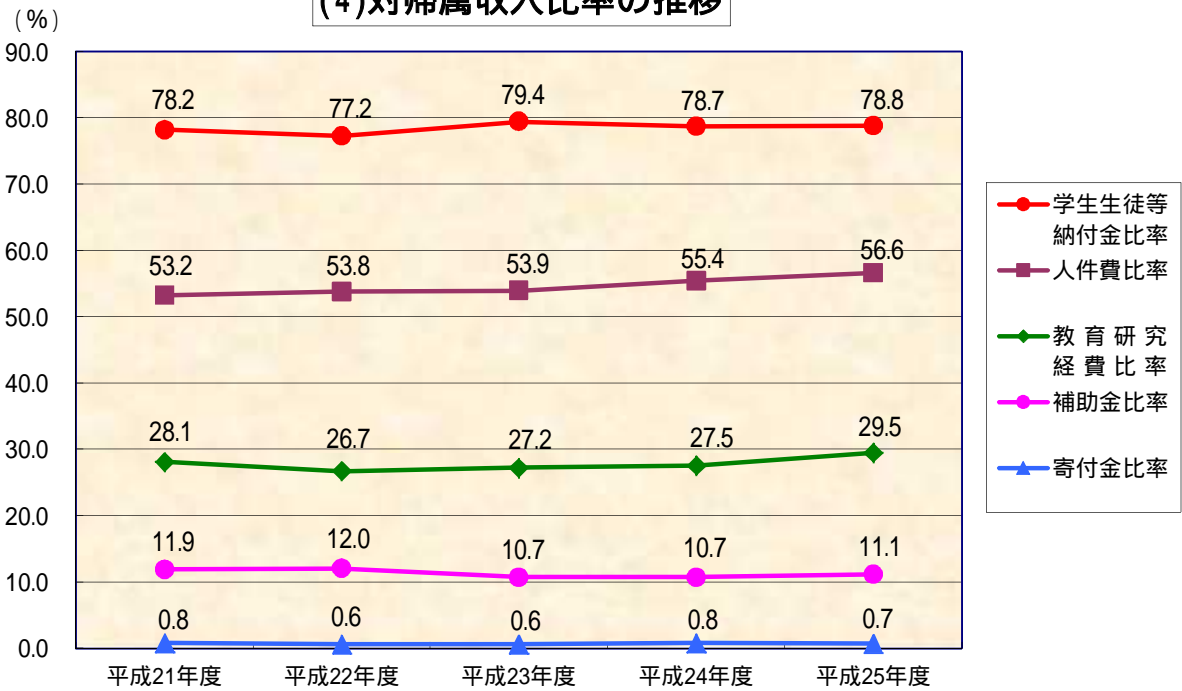
(負債の部、基本金の部および消費収支差額の部)

| 科目 | 年度 | 平成21年度 | 平成22年度 | 平成23年度 | 平成24年度 | 平成25年度 |
|-------------------------|----|--------|--------|--------|--------|--------|
| 固定負債 | | 5,472 | 5,071 | 4,716 | 4,444 | 4,225 |
| 長期借入金 | | 2,739 | 2,456 | 2,267 | 2,078 | 1,889 |
| 退職給与引当金 | | 2,699 | 2,593 | 2,438 | 2,364 | 2,326 |
| その他 | | 34 | 22 | 11 | 2 | 10 |
| 流動負債 | | 2,318 | 2,245 | 2,012 | 2,043 | 2,428 |
| 短期借入金 | | 284 | 284 | 189 | 189 | 189 |
| 前受金 | | 1,663 | 1,516 | 1,405 | 1,482 | 1,739 |
| その他 | | 371 | 445 | 418 | 372 | 500 |
| 負債の部合計 | | 7,790 | 7,316 | 6,728 | 6,487 | 6,654 |
| 第1号基本金 | | 49,713 | 50,566 | 51,194 | 51,346 | 53,456 |
| 第2号基本金 | | 0 | 0 | 0 | 1,200 | 0 |
| 第3号基本金 | | 119 | 119 | 119 | 130 | 131 |
| 第4号基本金 | | 605 | 605 | 605 | 605 | 605 |
| 基本金の部合計 | | 50,437 | 51,290 | 51,918 | 53,281 | 54,192 |
| 消費収支差額の部 | | 4,722 | 4,363 | 3,850 | 4,406 | 4,904 |
| 負債の部、基本金の部および消費収支差額の部合計 | | 53,505 | 54,243 | 54,796 | 55,363 | 55,941 |

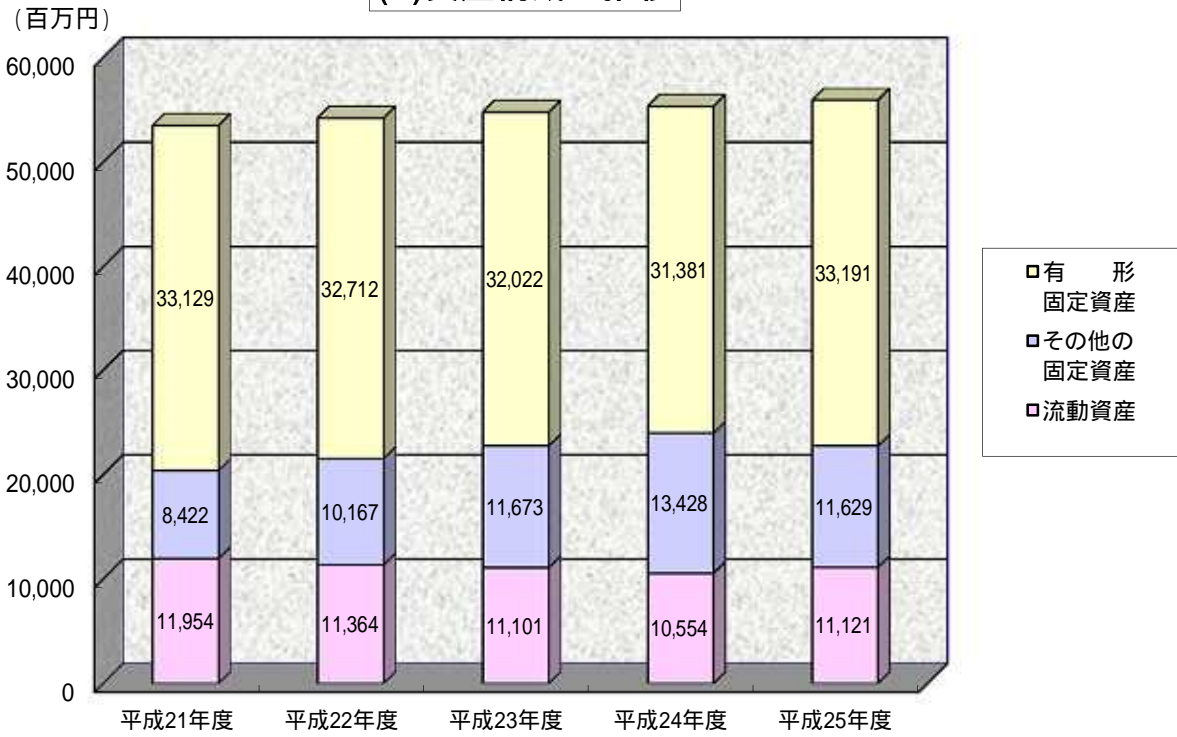
(3) 帰属収入と消費支出の推移



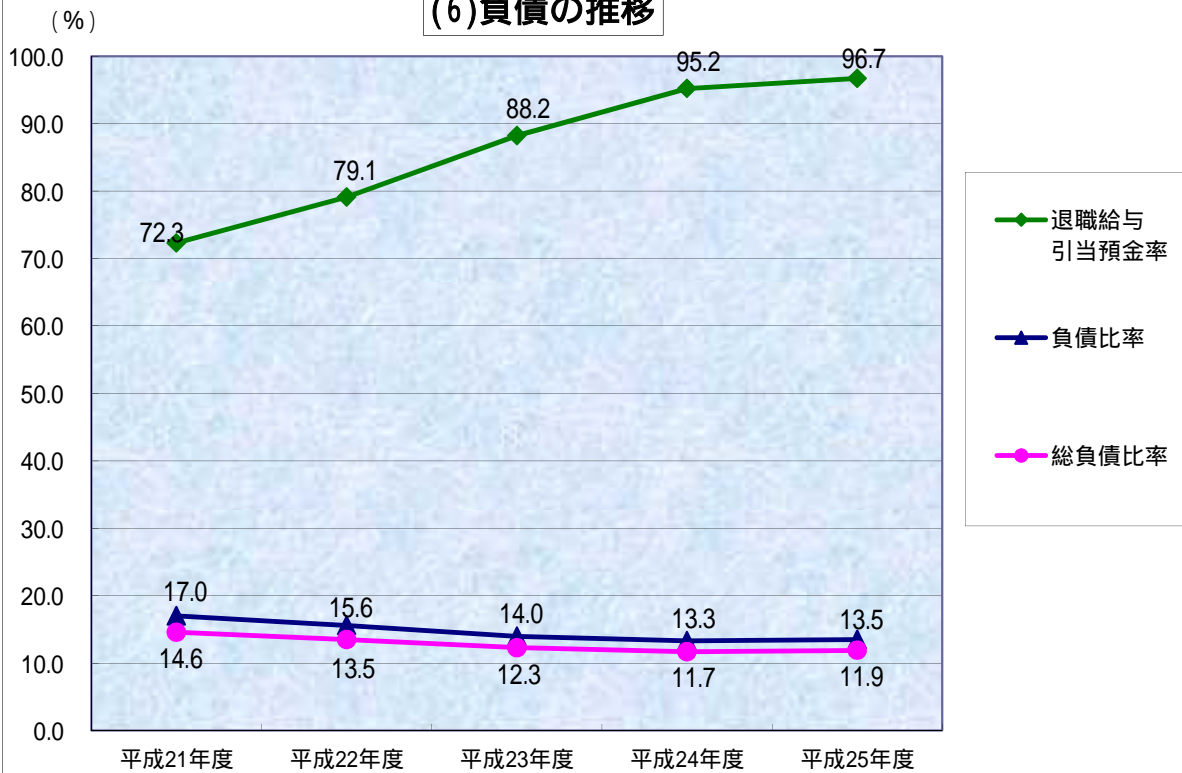
(4) 対帰属収入比率の推移



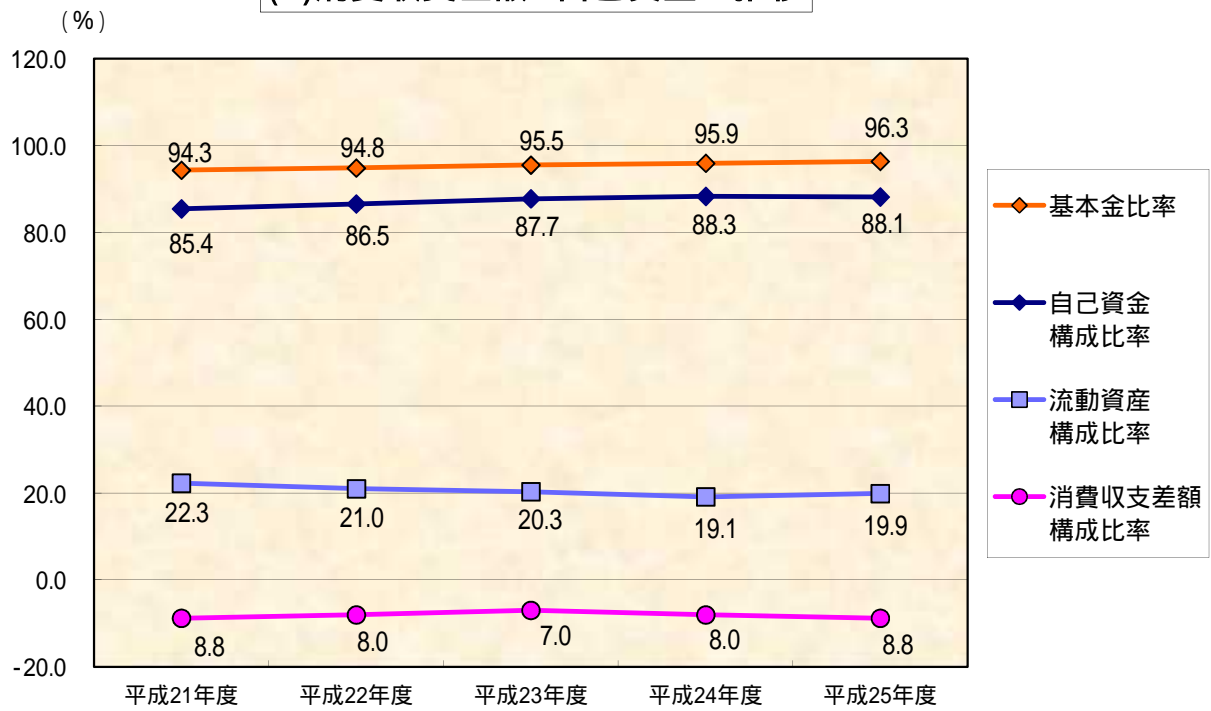
(5)資産構成の推移



(6)負債の推移



(7)消費収支差額と自己資金の推移



(8)資産・負債・正味資産の推移



資 金 収 支 計 算 書

平成25年4月1日から
平成26年3月31日まで

資料2

(単位 円)

| 収 入 の 部 | | | |
|-----------------------|---------------|---------------|------------|
| 科 目 | 予 算 | 決 算 | 差 異 |
| 学生生徒等納付金収入 | 7,746,586,000 | 7,744,361,790 | 2,224,210 |
| 授 業 料 収 入 | 4,645,132,000 | 4,646,761,650 | 1,629,650 |
| 入 学 金 収 入 | 622,250,000 | 622,250,000 | 0 |
| 実 験 実 習 料 収 入 | 322,957,000 | 318,725,340 | 4,231,660 |
| 施設設備維持充実費収入 | 2,077,780,000 | 2,078,490,000 | 710,000 |
| 教職等課程履修料収入 | 56,360,000 | 56,333,800 | 26,200 |
| 給 食 費 収 入 | 22,107,000 | 21,801,000 | 306,000 |
| 手 数 料 収 入 | 348,830,000 | 302,406,100 | 46,423,900 |
| 入 学 検 定 料 収 入 | 321,224,000 | 274,800,000 | 46,424,000 |
| 試 験 料 収 入 | 150,000 | 150,000 | 0 |
| 証 明 手 数 料 収 入 | 6,193,000 | 6,188,100 | 4,900 |
| 免 許 手 数 料 収 入 | 7,757,000 | 7,828,550 | 71,550 |
| 大学入試センター試験 実施手数料収入 | 5,399,000 | 5,399,150 | 150 |
| 就職講座・試験料収入 | 8,107,000 | 8,040,300 | 66,700 |
| 寄 付 金 収 入 | 58,078,000 | 62,990,112 | 4,912,112 |
| 特 別 寄 付 金 収 入 | 58,078,000 | 62,990,112 | 4,912,112 |
| 補 助 金 収 入 | 1,083,410,000 | 1,092,444,224 | 9,034,224 |
| 国庫補助金収入 | 543,418,000 | 553,304,000 | 9,886,000 |
| 地方公共団体補助金収入 | 539,992,000 | 539,140,224 | 851,776 |
| 資 産 運 用 収 入 | 92,646,000 | 93,184,550 | 538,550 |
| 奨学基金運用収入 | 481,000 | 481,227 | 227 |
| 受取利息・配当金収入 | 80,006,000 | 79,647,678 | 358,322 |
| 施設設備利用料収入 | 12,159,000 | 13,055,645 | 896,645 |
| 資 産 売 却 収 入 | 300,000,000 | 300,000,000 | 0 |
| 有 価 証 券 売 却 収 入 | 300,000,000 | 300,000,000 | 0 |
| 事 業 収 入 | 206,919,000 | 208,472,959 | 1,553,959 |
| 附 属 事 業 収 入 | 11,094,000 | 11,326,380 | 232,380 |
| ナースリールーム収入 | 8,952,000 | 8,963,800 | 11,800 |
| 臨床相談センター収入 | 2,142,000 | 2,362,580 | 220,580 |
| 補 助 活 動 収 入 | 179,361,000 | 180,082,579 | 721,579 |
| 学 寮 収 入 | 99,742,000 | 99,741,500 | 500 |
| 販 売 機 手 数 料 収 入 | 1,821,000 | 1,762,610 | 58,390 |
| 学 園 食 堂 収 入 | 10,232,000 | 10,592,470 | 360,470 |
| 出 版 部 収 入 | 478,000 | 539,888 | 61,888 |
| 箱根仙石セミナーハウス収入 | 4,150,000 | 4,082,450 | 67,550 |
| ヒューマンライフ支援センター収入 | 6,607,000 | 6,096,042 | 510,958 |
| 生涯学習センター収入 | 46,736,000 | 47,882,259 | 1,146,259 |
| 地域連携協力推進センター収入 | 2,043,000 | 2,372,000 | 329,000 |
| 幼 稚 園 収 入 | 3,048,000 | 2,509,560 | 538,440 |
| 免許状更新講習料収入 | 4,504,000 | 4,503,800 | 200 |
| 受 託 事 業 収 入 | 16,464,000 | 17,064,000 | 600,000 |
| 受 託 事 業 収 入 | 16,464,000 | 17,064,000 | 600,000 |
| 雑 収 入 | 293,368,000 | 306,190,490 | 12,822,490 |
| 退職金財団交付金収入 | 261,885,000 | 272,685,080 | 10,800,080 |
| 東京都私学財団交付金収入 | 16,121,000 | 17,600,600 | 1,479,600 |
| 入学案内書等頒布収入 | 466,000 | 379,451 | 86,549 |
| 科学研究費関連収入 | 4,695,000 | 4,695,000 | 0 |
| その他の雑収入 | 10,201,000 | 10,830,359 | 629,359 |

(単位 円)

| 収 入 の 部 | | | |
|---|----------------|----------------|-------------|
| 科 目 | 予 算 | 決 算 | 差 異 |
| 前 受 金 収 入 | 1,559,950,000 | 1,739,550,000 | 179,600,000 |
| 授 業 料 前 受 金 収 入 | 622,450,000 | 700,990,000 | 78,540,000 |
| 入 学 金 前 受 金 収 入 | 646,100,000 | 718,020,000 | 71,920,000 |
| 実 験 実 習 料 前 受 金 収 入 | 70,000 | 320,000 | 250,000 |
| 施 設 設 備 維 持 充 実 費 前 受 金 収 入 | 252,970,000 | 284,990,000 | 32,020,000 |
| 学 寮 費 前 受 金 収 入 | 18,110,000 | 16,130,000 | 1,980,000 |
| 入 寮 費 前 受 金 収 入 | 20,250,000 | 19,100,000 | 1,150,000 |
| そ の 他 の 収 入 | 2,748,491,000 | 2,855,851,585 | 107,360,585 |
| 学 生 ・ 生 徒 預 り 預 金 からの 繰 入 収 入 | 0 | 61,711,602 | 61,711,602 |
| 減 価 償 却 引 当 特 定 資 産 からの 繰 入 収 入 | 200,000,000 | 200,000,000 | 0 |
| 施 設 整 備 引 当 特 定 資 産 からの 繰 入 収 入 | 1,000,000,000 | 1,000,000,000 | 0 |
| 狭 山 校 舎 施 設 等 整 備 引 当 特 定 資 産 からの 繰 入 収 入 | 1,200,000,000 | 1,200,000,000 | 0 |
| 奨 学 貸 付 金 回 収 収 入 | 7,757,000 | 568,000 | 7,189,000 |
| 前 期 未 収 入 金 収 入 | 340,444,000 | 340,443,155 | 845 |
| 長 期 未 収 入 金 収 入 | 20,000 | 20,000 | 0 |
| 預 り 金 受 入 収 入 | 0 | 52,838,828 | 52,838,828 |
| 長 期 貸 付 金 回 収 収 入 | 270,000 | 270,000 | 0 |
| 資 金 収 入 調 整 勘 定 | 1,800,949,000 | 1,816,116,166 | 15,167,166 |
| 期 末 未 収 入 金 | 318,708,000 | 333,875,666 | 15,167,666 |
| 前 期 未 前 受 金 | 1,482,241,000 | 1,482,240,500 | 500 |
| 前 年 度 繰 越 支 払 資 金 | 10,134,231,185 | 10,134,231,185 | |
| 収 入 の 部 合 計 | 22,771,560,185 | 23,023,566,829 | 252,006,644 |

(単位 円)

| 支 出 の 部 | | | |
|---------------------|---------------|---------------|-------------|
| 科 目 | 予 算 | 決 算 | 差 異 |
| 人 件 費 支 出 | 5,570,757,000 | 5,602,775,720 | 32,018,720 |
| 教 員 人 件 費 支 出 | 3,420,755,000 | 3,427,577,562 | 6,822,562 |
| 職 員 人 件 費 支 出 | 1,744,189,000 | 1,755,984,499 | 11,795,499 |
| 役 員 報 酬 支 出 | 39,409,000 | 39,778,208 | 369,208 |
| 退 職 金 支 出 | 366,404,000 | 379,435,451 | 13,031,451 |
| 教 育 研 究 経 費 支 出 | 1,993,300,000 | 1,875,809,912 | 117,490,088 |
| 消 耗 品 費 支 出 | 297,940,000 | 311,293,426 | 13,353,426 |
| 光 熱 水 費 支 出 | 240,717,000 | 238,892,253 | 1,824,747 |
| 旅 費 交 通 費 支 出 | 71,021,000 | 60,244,644 | 10,776,356 |
| 奨 学 費 支 出 | 56,912,000 | 57,461,940 | 549,940 |
| 印 刷 製 本 費 支 出 | 65,023,000 | 65,341,577 | 318,577 |
| 出 版 物 費 支 出 | 81,956,000 | 78,508,882 | 3,447,118 |
| 通 信 運 搬 費 支 出 | 31,927,000 | 23,846,957 | 8,080,043 |
| 損 害 保 険 料 支 出 | 17,448,000 | 16,235,278 | 1,212,722 |
| 賃 借 料 支 出 | 33,479,000 | 30,484,606 | 2,994,394 |
| 免 許 手 数 料 支 出 | 7,778,000 | 6,074,089 | 1,703,911 |
| 修 繕 費 支 出 | 171,863,000 | 158,750,748 | 13,112,252 |
| 保 守 ・ 点 検 料 支 出 | 161,222,000 | 151,700,150 | 9,521,850 |
| 学 会 費 等 支 出 | 13,743,000 | 12,082,844 | 1,660,156 |
| 団 体 会 費 支 出 | 8,409,000 | 7,722,240 | 686,760 |
| 研 修 費 支 出 | 2,774,000 | 1,184,189 | 1,589,811 |
| 福 利 費 支 出 | 20,018,000 | 20,204,036 | 186,036 |
| 支 払 報 酬 支 出 | 115,698,000 | 95,899,211 | 19,798,789 |
| 委 託 費 支 出 | 526,787,000 | 477,792,327 | 48,994,673 |
| 会 議 費 支 出 | 403,000 | 144,761 | 258,239 |
| 行 事 費 支 出 | 44,348,000 | 40,679,229 | 3,668,771 |
| 雑 費 支 出 | 23,834,000 | 21,266,525 | 2,567,475 |
| 管 理 経 費 支 出 | 746,081,000 | 715,890,224 | 30,190,776 |
| 消 耗 品 費 支 出 | 38,165,000 | 59,803,312 | 21,638,312 |
| 食 材 費 支 出 | 46,444,000 | 44,299,405 | 2,144,595 |
| 光 熱 水 費 支 出 | 42,064,000 | 42,932,353 | 868,353 |
| 旅 費 交 通 費 支 出 | 15,099,000 | 12,132,062 | 2,966,938 |
| 印 刷 製 本 費 支 出 | 89,606,000 | 92,685,051 | 3,079,051 |
| 出 版 物 費 支 出 | 8,109,000 | 7,747,925 | 361,075 |
| 通 信 運 搬 費 支 出 | 21,381,000 | 25,257,677 | 3,876,677 |
| 損 害 保 険 料 支 出 | 2,721,000 | 2,693,528 | 27,472 |
| 賃 借 料 支 出 | 2,635,000 | 1,702,101 | 932,899 |
| 広 告 費 支 出 | 180,745,000 | 156,751,370 | 23,993,630 |
| 修 繕 費 支 出 | 49,017,000 | 44,836,014 | 4,180,986 |
| 保 守 ・ 点 検 料 支 出 | 18,471,000 | 17,389,101 | 1,081,899 |
| 団 体 会 費 支 出 | 3,990,000 | 3,970,997 | 19,003 |
| 研 修 費 支 出 | 2,361,000 | 1,009,330 | 1,351,670 |
| 公 租 公 課 支 出 | 8,318,000 | 5,522,901 | 2,795,099 |
| 福 利 費 支 出 | 11,423,000 | 9,391,495 | 2,031,505 |
| 支 払 報 酬 支 出 | 22,871,000 | 18,556,561 | 4,314,439 |
| 委 託 費 支 出 | 135,499,000 | 128,485,921 | 7,013,079 |
| 会 議 費 支 出 | 191,000 | 242,688 | 51,688 |
| 行 事 費 支 出 | 2,102,000 | 2,125,508 | 23,508 |
| 寄 付 金 支 出 | 630,000 | 629,270 | 730 |
| 私 立 大 学 等 経 常 費 | 7,153,000 | 7,153,000 | 0 |
| 補 助 金 返 還 金 支 出 | 13,044,000 | 13,042,081 | 1,919 |
| 国 庫 補 助 金 返 還 金 支 出 | 24,042,000 | 17,530,573 | 6,511,427 |

(単位 円)

| 支 出 の 部 | | | |
|------------------|----------------|----------------|-------------|
| 科 目 | 予 算 | 決 算 | 差 異 |
| 借入金等利息支出 | 45,615,000 | 45,614,520 | 480 |
| 借入金利息支出 | 45,615,000 | 45,614,520 | 480 |
| 借入金等返済支出 | 189,280,000 | 189,280,000 | 0 |
| 借入金返済支出 | 189,280,000 | 189,280,000 | 0 |
| 施設関係支出 | 2,269,058,000 | 2,319,315,766 | 50,257,766 |
| 建物支出 | 1,911,700,000 | 1,967,090,756 | 55,390,756 |
| 構築物支出 | 130,288,000 | 139,600,010 | 9,312,010 |
| 建設仮勘定支出 | 227,070,000 | 212,625,000 | 14,445,000 |
| 設備関係支出 | 850,804,000 | 687,787,264 | 163,016,736 |
| 教育研究用機器備品支出 | 656,589,000 | 553,711,802 | 102,877,198 |
| その他の機器備品支出 | 112,672,000 | 42,472,307 | 70,199,693 |
| 図書支出 | 64,609,000 | 62,852,660 | 1,756,340 |
| 教育研究用ソフトウェア支出 | 16,934,000 | 28,172,995 | 11,238,995 |
| その他のソフトウェア支出 | 0 | 577,500 | 577,500 |
| 資産運用支出 | 901,000,000 | 901,000,000 | 0 |
| 有価証券購入支出 | 500,000,000 | 500,000,000 | 0 |
| 減価償却引当特定資産への繰入支出 | 300,000,000 | 300,000,000 | 0 |
| 学校運営引当特定資産への繰入支出 | 100,000,000 | 100,000,000 | 0 |
| 第3号基本金引当資産支出 | 1,000,000 | 1,000,000 | 0 |
| その他の支出 | 139,057,000 | 194,401,141 | 55,344,141 |
| 学生・生徒預り預金への繰入支出 | 0 | 53,773,905 | 53,773,905 |
| 保証金支払支出 | 80,000 | 80,000 | 0 |
| 前期末未払金支払支出 | 106,291,000 | 106,290,327 | 673 |
| 前払金支払支出 | 32,686,000 | 32,956,909 | 270,909 |
| 預り保証金等返済支出 | 0 | 800,000 | 800,000 |
| 奨学貸付金支払支出 | 0 | 500,000 | 500,000 |
| 〔予備費〕 | 250,000,000 | | 250,000,000 |
| 資金支出調整勘定 | 141,146,000 | 202,518,224 | 61,372,224 |
| 期末未払金 | 129,349,000 | 190,722,165 | 61,373,165 |
| 前期末前払金 | 11,797,000 | 11,796,059 | 941 |
| 次年度繰越支払資金 | 9,957,754,185 | 10,694,210,506 | 736,456,321 |
| 支出の部合計 | 22,771,560,185 | 23,023,566,829 | 252,006,644 |

消費収支計算書

資料3

平成25年4月1日から

平成26年3月31日まで

(単位 円)

| 消費収入の部 | | | |
|------------------|---------------|---------------|-------------|
| 科 目 | 予 算 | 決 算 | 差 異 |
| 学生生徒等納付金 | 7,746,586,000 | 7,744,361,790 | 2,224,210 |
| 授業料金 | 4,645,132,000 | 4,646,761,650 | 1,629,650 |
| 入学金 | 622,250,000 | 622,250,000 | 0 |
| 実験実習料 | 322,957,000 | 318,725,340 | 4,231,660 |
| 施設設備維持充実費 | 2,077,780,000 | 2,078,490,000 | 710,000 |
| 教職等課程履修料 | 56,360,000 | 56,333,800 | 26,200 |
| 給食費 | 22,107,000 | 21,801,000 | 306,000 |
| 手数料 | 348,830,000 | 302,406,100 | 46,423,900 |
| 入学検定料 | 321,224,000 | 274,800,000 | 46,424,000 |
| 試験料 | 150,000 | 150,000 | 0 |
| 証明手数料 | 6,193,000 | 6,188,100 | 4,900 |
| 免許手数料 | 7,757,000 | 7,828,550 | 71,550 |
| 大学入試センター試験料 | 5,399,000 | 5,399,150 | 150 |
| 実施手数料 | 8,107,000 | 8,040,300 | 66,700 |
| 就職講座・試験料 | | | |
| 寄付金 | 59,494,000 | 68,669,481 | 9,175,481 |
| 特別寄付金 | 58,078,000 | 62,990,112 | 4,912,112 |
| 現物寄付金 | 1,416,000 | 5,679,369 | 4,263,369 |
| 補助金 | 1,083,410,000 | 1,092,444,224 | 9,034,224 |
| 国庫補助金 | 543,418,000 | 553,304,000 | 9,886,000 |
| 地方公共団体補助金 | 539,992,000 | 539,140,224 | 851,776 |
| 資産運用収入 | 92,646,000 | 93,184,550 | 538,550 |
| 奨学基金運用収入 | 481,000 | 481,227 | 227 |
| 受取利息・配当金 | 80,006,000 | 79,647,678 | 358,322 |
| 施設設備利用料 | 12,159,000 | 13,055,645 | 896,645 |
| 事業収入 | 206,919,000 | 208,472,959 | 1,553,959 |
| 附属事業収入 | 11,094,000 | 11,326,380 | 232,380 |
| ナースリールーム収入 | 8,952,000 | 8,963,800 | 11,800 |
| 臨床相談センター収入 | 2,142,000 | 2,362,580 | 220,580 |
| 補助活動収入 | 179,361,000 | 180,082,579 | 721,579 |
| 学寮収入 | 99,742,000 | 99,741,500 | 500 |
| 販売機手数料収入 | 1,821,000 | 1,762,610 | 58,390 |
| 学園食堂収入 | 10,232,000 | 10,592,470 | 360,470 |
| 出版部収入 | 478,000 | 539,888 | 61,888 |
| 箱根仙石セミナーハウス収入 | 4,150,000 | 4,082,450 | 67,550 |
| ヒューマンライフ支援センター収入 | 6,607,000 | 6,096,042 | 510,958 |
| 生涯学習センター収入 | 46,736,000 | 47,882,259 | 1,146,259 |
| 地域連携協力推進センター収入 | 2,043,000 | 2,372,000 | 329,000 |
| 幼稚園収入 | 3,048,000 | 2,509,560 | 538,440 |
| 免許状更新講習料収入 | 4,504,000 | 4,503,800 | 200 |
| 受託事業収入 | 16,464,000 | 17,064,000 | 600,000 |
| 受託事業収入 | 16,464,000 | 17,064,000 | 600,000 |
| 雑収入 | 301,928,000 | 317,303,962 | 15,375,962 |
| 退職金財団交付金 | 261,885,000 | 272,685,080 | 10,800,080 |
| 東京都私学財団交付金 | 16,121,000 | 17,600,600 | 1,479,600 |
| 入学案内書等頒布収入 | 466,000 | 379,451 | 86,549 |
| 科学研究費関連収入 | 4,695,000 | 4,695,000 | 0 |
| その他の雑収入 | 18,761,000 | 21,943,831 | 3,182,831 |
| 帰属収入合計 | 9,839,813,000 | 9,826,843,066 | 12,969,934 |
| 基本金組入額合計 | 1,762,419,000 | 1,038,078,167 | 724,340,833 |
| 消費収入の部合計 | 8,077,394,000 | 8,788,764,899 | 711,370,899 |

(単位 円)

| 消費支出の部 | | | |
|-----------------|---------------|---------------|-------------|
| 科 目 | 予 算 | 決 算 | 差 異 |
| 人 件 費 | 5,507,624,000 | 5,565,160,035 | 57,536,035 |
| 教 員 人 件 費 | 3,420,755,000 | 3,427,577,562 | 6,822,562 |
| 職 員 人 件 費 | 1,744,189,000 | 1,755,984,499 | 11,795,499 |
| 役 員 報 酬 | 39,409,000 | 39,778,208 | 369,208 |
| 退 職 金 | 82,420,000 | 84,464,210 | 2,044,210 |
| 退職給与引当金繰入額 | 220,851,000 | 257,355,556 | 36,504,556 |
| 教 育 研 究 経 費 | 3,022,788,000 | 2,901,460,730 | 121,327,270 |
| 消 耗 品 費 | 297,940,000 | 311,293,426 | 13,353,426 |
| 光 熱 水 費 | 240,717,000 | 238,892,253 | 1,824,747 |
| 旅 費 交 通 費 | 71,021,000 | 60,244,644 | 10,776,356 |
| 奨 学 費 | 56,912,000 | 57,461,940 | 549,940 |
| 印 刷 製 本 費 | 65,023,000 | 65,341,577 | 318,577 |
| 出 版 物 費 | 81,956,000 | 78,508,882 | 3,447,118 |
| 通 信 運 搬 費 | 31,927,000 | 23,846,957 | 8,080,043 |
| 損 害 保 険 料 | 17,448,000 | 16,235,278 | 1,212,722 |
| 賃 借 料 | 33,479,000 | 30,484,606 | 2,994,394 |
| 免 許 手 数 料 | 7,778,000 | 6,074,089 | 1,703,911 |
| 修 繕 費 | 171,863,000 | 158,750,748 | 13,112,252 |
| 保 守 ・ 点 検 料 | 161,222,000 | 151,700,150 | 9,521,850 |
| 学 会 費 | 13,743,000 | 12,082,844 | 1,660,156 |
| 団 体 会 費 | 8,409,000 | 7,722,240 | 686,760 |
| 研 修 費 | 2,774,000 | 1,184,189 | 1,589,811 |
| 福 利 費 | 20,018,000 | 20,204,036 | 186,036 |
| 支 払 報 酬 | 115,698,000 | 95,899,211 | 19,798,789 |
| 委 託 費 | 526,787,000 | 477,792,327 | 48,994,673 |
| 会 議 費 | 403,000 | 144,761 | 258,239 |
| 行 事 費 | 44,348,000 | 40,679,229 | 3,668,771 |
| 雑 費 | 23,834,000 | 21,266,525 | 2,567,475 |
| 減 価 却 額 | 1,029,488,000 | 1,025,650,818 | 3,837,182 |
| 管 理 経 費 | 863,036,000 | 832,056,179 | 30,979,821 |
| 消 耗 品 費 | 38,165,000 | 59,803,312 | 21,638,312 |
| 食 材 費 | 46,444,000 | 44,299,405 | 2,144,595 |
| 光 熱 水 費 | 42,064,000 | 42,932,353 | 868,353 |
| 旅 費 交 通 費 | 15,099,000 | 12,132,062 | 2,966,938 |
| 印 刷 製 本 費 | 89,606,000 | 92,685,051 | 3,079,051 |
| 出 版 物 費 | 8,109,000 | 7,747,925 | 361,075 |
| 通 信 運 搬 費 | 21,381,000 | 25,257,677 | 3,876,677 |
| 損 害 保 険 料 | 2,721,000 | 2,693,528 | 27,472 |
| 賃 借 料 | 2,635,000 | 1,702,101 | 932,899 |
| 広 告 費 | 180,745,000 | 156,751,370 | 23,993,630 |
| 修 繕 費 | 49,017,000 | 44,836,014 | 4,180,986 |
| 保 守 ・ 点 検 料 | 18,471,000 | 17,389,101 | 1,081,899 |
| 団 体 会 費 | 3,990,000 | 3,970,997 | 19,003 |
| 研 修 費 | 2,361,000 | 1,009,330 | 1,351,670 |
| 公 租 課 金 | 8,318,000 | 5,522,901 | 2,795,099 |
| 福 利 費 | 11,423,000 | 9,391,495 | 2,031,505 |
| 支 払 報 酬 | 22,871,000 | 18,556,561 | 4,314,439 |
| 委 託 費 | 135,499,000 | 128,485,921 | 7,013,079 |
| 会 議 費 | 191,000 | 242,688 | 51,688 |
| 行 事 費 | 2,102,000 | 2,125,508 | 23,508 |
| 寄 付 金 | 630,000 | 629,270 | 730 |
| 立 大 学 等 経 常 費 金 | 7,153,000 | 7,153,000 | 0 |
| 補 助 金 返 還 金 | 13,044,000 | 13,042,081 | 1,919 |
| 国 庫 補 助 金 返 還 金 | 24,042,000 | 17,530,573 | 6,511,427 |
| 雑 費 | 24,042,000 | 17,530,573 | 6,511,427 |
| 減 価 却 額 | 116,955,000 | 116,165,955 | 789,045 |

(単位 円)

| 消費支出の部 | | | |
|---------------|---------------|---------------|-------------|
| 科 目 | 予 算 | 決 算 | 差 異 |
| 借入金等利息 | 45,615,000 | 45,614,520 | 480 |
| 借入金利息 | 45,615,000 | 45,614,520 | 480 |
| 資産処分差額 | 60,231,000 | 70,145,398 | 9,914,398 |
| 建物処分差額 | 0 | 12,023,510 | 12,023,510 |
| 構築物処分差額 | 0 | 6 | 6 |
| 教育研究用機器備品処分差額 | 1,379,000 | 1,487,270 | 108,270 |
| その他の機器備品処分差額 | 45,000 | 289,886 | 244,886 |
| 図書処分差額 | 58,807,000 | 56,344,726 | 2,462,274 |
| 徴収不能引当金繰入額 | 450,000 | 410,000 | 40,000 |
| 〔予備費〕 | 100,000,000 | | 100,000,000 |
| 消費支出の部合計 | 9,599,744,000 | 9,414,846,862 | 184,897,138 |
| 当年度消費支出超過額 | 1,522,350,000 | 626,081,963 | |
| 前年度繰越消費支出超過額 | 4,405,529,466 | 4,405,529,466 | |
| 基本金取崩額 | 5,588,000 | 127,791,048 | |
| 翌年度繰越消費支出超過額 | 5,922,291,466 | 4,903,820,381 | |

貸借対照表

資料4

平成26年3月31日

(単位 円)

| 資 産 の 部 | | | |
|-------------------------------|----------------|----------------|---------------|
| 科 目 | 本 年 度 末 | 前 年 度 末 | 増 減 |
| 固 定 資 産 | 44,820,392,758 | 44,808,585,912 | 11,806,846 |
| 有 形 固 定 資 産 | 33,191,471,472 | 31,380,459,362 | 1,811,012,110 |
| 土 地 | 12,682,878,553 | 12,682,878,553 | 0 |
| 建 物 | 16,175,425,922 | 14,991,277,268 | 1,184,148,654 |
| 構 築 物 | 489,674,898 | 412,157,241 | 77,517,657 |
| 教 育 研 究 用 機 器 備 品 | 1,362,895,779 | 1,033,251,711 | 329,644,068 |
| そ の 他 の 機 器 備 品 | 99,811,389 | 74,625,679 | 25,185,710 |
| 図 書 | 2,168,029,931 | 2,146,917,410 | 21,112,521 |
| 車 輜 | 130,000 | 260,000 | 130,000 |
| 建 設 仮 勘 定 | 212,625,000 | 39,091,500 | 173,533,500 |
| その他の固定資産 | 11,628,921,286 | 13,428,126,550 | 1,799,205,264 |
| 電 話 加 入 権 | 4,936,697 | 4,936,697 | 0 |
| 施 設 利 用 権 | 737,185 | 1,065,337 | 328,152 |
| 教 育 研 究 用 ソ フ ト ウ ェ ア | 73,022,853 | 66,912,937 | 6,109,916 |
| そ の 他 の ソ フ ト ウ ェ ア | 18,012,051 | 23,809,079 | 5,797,028 |
| 有 価 証 券 | 5,049,660,000 | 4,849,660,000 | 200,000,000 |
| 長 期 貸 付 金 | 132,000 | 402,000 | 270,000 |
| 奨 学 貸 付 金 | 500,000 | 500,000 | 0 |
| 保 証 金 | 880,000 | 800,000 | 80,000 |
| 減 価 償 却 引 当 特 定 資 産 | 2,690,000,000 | 2,590,000,000 | 100,000,000 |
| 退 職 給 与 引 当 特 定 資 産 | 2,250,000,000 | 2,250,000,000 | 0 |
| 施 設 整 備 引 当 特 定 資 産 | 0 | 1,000,000,000 | 1,000,000,000 |
| 狭 山 校 舎 施 設 等 整 備 引 当 特 定 資 産 | 0 | 1,200,000,000 | 1,200,000,000 |
| 学 校 運 営 引 当 特 定 資 産 | 1,400,000,000 | 1,300,000,000 | 100,000,000 |
| 教 育 研 究 等 引 当 特 定 資 産 | 9,857,000 | 9,857,000 | 0 |
| そ の 他 の 教 育 研 究 等 引 当 特 定 資 産 | 513,500 | 513,500 | 0 |
| 第 3 号 基 本 金 引 当 資 産 | 130,670,000 | 129,670,000 | 1,000,000 |
| 流 動 資 産 | 11,121,100,598 | 10,554,465,613 | 566,634,985 |
| 現 金 ・ 預 金 | 10,694,210,506 | 10,134,231,185 | 559,979,321 |
| 未 収 入 金 | 333,875,666 | 340,443,155 | 6,567,489 |
| 学 生 ・ 生 徒 預 り 預 金 | 53,773,905 | 61,711,602 | 7,937,697 |
| 前 払 金 | 39,240,521 | 18,079,671 | 21,160,850 |
| 資 産 の 部 合 計 | 55,941,493,356 | 55,363,051,525 | 578,441,831 |

(単位 円)

| 負債の部 | | | |
|---------|---------------|---------------|-------------|
| 科 目 | 本年度末 | 前年度末 | 増 減 |
| 固定負債 | 4,225,452,735 | 4,444,501,674 | 219,048,939 |
| 長期借入金 | 1,889,000,000 | 2,077,880,000 | 188,880,000 |
| 長期未払金 | 8,685,600 | 0 | 8,685,600 |
| 退職給与引当金 | 2,325,767,135 | 2,363,821,674 | 38,054,539 |
| 預り保証金等 | 2,000,000 | 2,800,000 | 800,000 |
| 流動負債 | 2,428,287,092 | 2,042,792,526 | 385,494,566 |
| 短期借入金 | 188,880,000 | 189,280,000 | 400,000 |
| 未払金 | 182,036,565 | 106,290,327 | 75,746,238 |
| 前受金 | 1,739,550,000 | 1,482,240,500 | 257,309,500 |
| 預り金 | 317,820,527 | 264,981,699 | 52,838,828 |
| 負債の部合計 | 6,653,739,827 | 6,487,294,200 | 166,445,627 |

| 基本金の部 | | | |
|---------|----------------|----------------|---------------|
| 科 目 | 本年度末 | 前年度末 | 増 減 |
| 第1号基本金 | 53,455,903,910 | 51,346,616,791 | 2,109,287,119 |
| 第2号基本金 | 0 | 1,200,000,000 | 1,200,000,000 |
| 第3号基本金 | 130,670,000 | 129,670,000 | 1,000,000 |
| 第4号基本金 | 605,000,000 | 605,000,000 | 0 |
| 基本金の部合計 | 54,191,573,910 | 53,281,286,791 | 910,287,119 |

| 消費収支差額の部 | | | |
|--------------|---------------|---------------|-------------|
| 科 目 | 本年度末 | 前年度末 | 増 減 |
| 翌年度繰越消費支出超過額 | 4,903,820,381 | 4,405,529,466 | 498,290,915 |
| 消費収支差額の部合計 | 4,903,820,381 | 4,405,529,466 | 498,290,915 |

| 科 目 | 本年度末 | 前年度末 | 増 減 |
|------------------------|----------------|----------------|-------------|
| 負債の部、基本金の部及び消費収支差額の部合計 | 55,941,493,356 | 55,363,051,525 | 578,441,831 |

注 記

1. 重要な会計方針

(1) 引当金の計上基準

徴収不能引当金

…金銭債権の徴収不能に備えるため、個別に見積った徴収不能見込額を計上している。

退職給与引当金

…退職金の支給に備えるため、大学及び短大等の教職員については、期末要支給額 2,712,995,849円の100%を基にして、私立大学退職金財団に対する掛金の累積額と交付額の累積額との繰入調整額を加減した金額を計上している。

高等学校以下の教員については、期末要支給額 895,623,327円から東京都私学財団よりの交付金相当額を控除した金額の100%を計上している。

役員については期末要支給額 36,630,126円の100%を基にして私立大学退職金財団に対する掛金の累積額と交付額の累積額との繰入調整額を加減した金額を計上している。

(2) その他の重要な会計方針

有価証券の評価基準及び評価方法

…移動平均法に基づく原価法である。

預り金その他経過項目に係る収支の表示方法

…預り金に係る収入と支出は相殺して表示している。

- 2 . 重要な会計方針の変更等 なし
- 3 . 減価償却額の累計額の合計額 22,276,338,458 円
- 4 . 徴収不能引当金の合計額 10,601,920 円
- 5 . 担保に供されている資産の種類及び額
 担保に供されている資産の種類及び額は、次のとおりである。
 土 地 1,265,818,233 円
 建 物 3,855,595,167 円
- 6 . 翌会計年度以後の会計年度において基本金への組入れを行うこととなる金額 2,108,614,806 円

7 . その他財政及び経営の状況を正確に判断するために必要な事項

(1) 有価証券の時価情報

(単位 円)

| 種 類 | 当年度 (平成26年3月31日) | | |
|--------------------|------------------|-----------------|-----------------|
| | 貸借対照表計上額 | 時 価 | 差 額 |
| 時価が貸借対照表計上額を超えるもの | 5,079,648,000 | 5,191,420,000 | 111,772,000 |
| (うち満期保有目的の債券) | (5,079,648,000) | (5,191,420,000) | (111,772,000) |
| 時価が貸借対照表計上額を超えないもの | 700,000,000 | 699,641,000 | 359,000 |
| (うち満期保有目的の債券) | (700,000,000) | (699,641,000) | (359,000) |
| 合 計 | 5,779,648,000 | 5,891,061,000 | 111,413,000 |
| (うち満期保有目的の債券) | (5,779,648,000) | (5,891,061,000) | (111,413,000) |

時価のある有価証券(特定目的の引当資産に含まれる有価証券を含む。)を記載した。
 また、時価と貸借対照表計上額との差額(評価損益)が111,413,000円であるが、全ての有価証券が満期保有目的の債券でかつ国債、政府保証債、地方債及びその他格付けがA以上の有力企業の事業債などであり実際に評価損益が発生する可能性は低い。

(2) 通常の賃貸借取引に係る方法に準じた会計処理を行っている所有権移転外ファイナンス・リース取引

| 平成21年4月1日以降に開始したリース取引 | | |
|------------------------|--------------|--------------|
| リース物件の種類 | リース料総額 | 未経過リース料期末残高 |
| 教育研究用機器備品 | 27,267,804 円 | 14,201,930 円 |
| その他の機器備品 | 17,659,500 円 | 3,928,031 円 |
| 平成21年3月31日以前に開始したリース取引 | | |
| リース資産の種類 | リース料総額 | 未経過リース料期末残高 |
| 教育研究用機器備品 | - | - |
| その他の機器備品 | - | - |

(3) 関連当事者との取引

関連当事者との取引の内容は、次のとおりである。

| 属 性 | 役員・法人等の名称 | 取 引 の 内 容 |
|-----|-----------|-----------------------------|
| 理 事 | 清 水 司 | 当法人の日本私立学校振興・共済事業団借入に対する被保証 |

注)当法人は日本私立学校振興・共済事業団借入に対して清水司より連帯保証を受けている。

(4) その他

看護学部看護学科・子ども学部子ども支援学科(平成25年10月31日設置認可、平成26年4年1日開設)及びがせい森のおうち(保育所)(平成26年4月1日開設)の収入及び支出は、資金収支内訳表及び消費収支内訳表上の学校法人部門に計上している。

平成26年3月31日

(単位 円)

| | 25年度 | 24年度 | 増減 |
|----------------|----------------|----------------|---------------|
| 一 基本財産 | 33,418,850,258 | 32,806,853,412 | 611,996,846 |
| 1.土地 | 12,682,878,553 | 12,682,878,553 | 0 |
| (1)板橋校地 | 6,572,412,066 | 6,572,412,066 | 0 |
| (2)狭山校地 | 6,056,340,186 | 6,056,340,186 | 0 |
| (3)仙石原校地 | 3,180,170 | 3,180,170 | 0 |
| (4)妙高緑苑荘校地 | 50,946,131 | 50,946,131 | 0 |
| 2.建物 | 16,175,425,922 | 14,991,277,268 | 1,184,148,654 |
| (1)板橋校舎 | 10,537,755,561 | 11,123,578,101 | 585,822,540 |
| (2)狭山校舎 | 2,718,684,650 | 1,312,919,993 | 1,405,764,657 |
| (3)図書館 | 1,066,778,881 | 1,090,837,979 | 24,059,098 |
| (4)講堂・体育館 | 1,059,039,469 | 1,130,178,879 | 71,139,410 |
| (5)寄宿舎 | 496,545,381 | 185,087,422 | 311,457,959 |
| (6)箱根仙石セミナーハウス | 59,525,708 | 62,984,912 | 3,459,204 |
| (7)妙高緑苑荘 | 514,501 | 602,701 | 88,200 |
| (8)その他 | 236,581,771 | 85,087,281 | 151,494,490 |
| 3.構築物 | 489,674,898 | 412,157,241 | 77,517,657 |
| 4.図書 | 2,168,029,931 | 2,146,917,410 | 21,112,521 |
| 5.教具・校具・備品 | 1,462,707,168 | 1,107,877,390 | 354,829,778 |
| 6.車輜 | 130,000 | 260,000 | 130,000 |
| 7.建設仮勘定 | 212,625,000 | 39,091,500 | 173,533,500 |
| 7.ソフトウェア | 91,034,904 | 90,722,016 | 312,888 |
| 8.電話加入権 | 4,936,697 | 4,936,697 | 0 |
| 9.施設利用権 | 737,185 | 1,065,337 | 328,152 |
| 10.積立金 | 130,670,000 | 1,329,670,000 | 1,199,000,000 |
| 二 運用財産 | 22,522,643,098 | 22,556,198,113 | 33,555,015 |
| 1.現金・預金 | 10,694,210,506 | 10,134,231,185 | 559,979,321 |
| 2.積立金 | 6,350,370,500 | 7,150,370,500 | 800,000,000 |
| 3.有価証券(長期) | 5,049,660,000 | 4,849,660,000 | 200,000,000 |
| 4.長期貸付金 | 132,000 | 402,000 | 270,000 |
| 5.奨学貸付金 | 500,000 | 500,000 | 0 |
| 6.保証金 | 880,000 | 800,000 | 80,000 |
| 7.未収入金 | 333,875,666 | 340,443,155 | 6,567,489 |
| 8.学生・生徒預り預金 | 53,773,905 | 61,711,602 | 7,937,697 |
| 9.前払金 | 39,240,521 | 18,079,671 | 21,160,850 |
| 三 負債額 | 6,653,739,827 | 6,487,294,200 | 166,445,627 |
| 1.固定負債 | 4,225,452,735 | 4,444,501,674 | 219,048,939 |
| (1)長期借入金 | 1,889,000,000 | 2,077,880,000 | 188,880,000 |
| (2)長期未払金 | 8,685,600 | 0 | 8,685,600 |
| (3)退職給与引当金 | 2,325,767,135 | 2,363,821,674 | 38,054,539 |
| (4)預り保証金 | 2,000,000 | 2,800,000 | 800,000 |
| 2.流動負債 | 2,428,287,092 | 2,042,792,526 | 385,494,566 |
| (1)短期借入金 | 188,880,000 | 189,280,000 | 400,000 |
| (2)未払金 | 182,036,565 | 106,290,327 | 75,746,238 |
| (3)前受金 | 1,739,550,000 | 1,482,240,500 | 257,309,500 |
| (4)預り金 | 317,820,527 | 264,981,699 | 52,838,828 |
| 四 基本財産+運用財産 | 55,941,493,356 | 55,363,051,525 | 578,441,831 |
| 五 純資産(四-三) | 49,287,753,529 | 48,875,757,325 | 411,996,204 |

* 土地 校地面積 183,871.21 m²
 * 建物 校舎面積 95,870.34 m²
 * 建物 その他面積 23,961.54 m²

* 図書 蔵書数 495,120 冊
 * 教具・校具・備品 点数 19,055 点

監 事 監 査 報 告 書

平成26年 5 月9日

学校法人 渡 辺 学 園
理 事 会 御 中
評 議 員 会 御 中

学校法人 渡 辺 学 園

監 事 和 田 義 博

監 事 菅 谷 定 彦

私たちは、学校法人渡辺学園の監事として、私立学校法第37条第3項及び渡辺学園寄附行為第11条に基づき、同学園の平成24年度（平成25年4月1日から平成26年3月31日まで）の業務及び財産の状況について監査を行いました。その結果につき下記の通り報告いたします。

1. 監査方法の概要

理事会及び評議員会等の重要な会議に出席するほか、理事等から業務の執行の報告を聴取し、重要な決裁書類等を閲覧し、設置されている学校の業務及び財産の状況を調査しました。また、会計監査人であるS K東京監査法人と連携をとり、計算書類等につき検討を加えました。

2. 監査の結果

- (1) 学校法人渡辺学園の業務に関する決定及び執行は適切であり、計算書類すなわち、資金収支計算書、消費収支計算書、貸借対照表並びに財産目録は、会計帳簿の記載と合致し、法人の収支及び財産の状況を正しく示していると認めます。
- (2) 学校法人の業務又は財産に関し不正の行為又は法令若しくは寄附行為に違反する重大な事実はないものと認めます。

以 上