

# 平成 24 年度 財務情報

学校法人 渡辺学園

## 平成 24 年度 資料一覧

1 .	事業報告書	資料 1
2 .	資金収支計算書 収入の部 支出の部	資料 2
3 .	消費収支計算書 収入の部 支出の部	資料 3
4 .	貸借対照表	資料 4
5 .	平成 24 年度財産目録	資料 5
6 .	監事監査報告書	資料 6

注 資金と消費の収支計算書及び貸借対照表は「学校法人会計基準」に定められた様式に則り作成され、これは、補助金受給の観点からの表示区分となっている。

# 平成 24 年度 事業報告書

(平成 24 年 4 月 1 日から平成 25 年 3 月 31 日まで)

学校法人 渡辺学園

## 目 次

### ．法人の概要

1．学校法人の沿革	1
2．設置する学校の内容	4
3．施設の状況	5
4．法人組織構成	6
5．役員・評議員・教職員の概要	7
6．理事会・評議員会等の概要	9

### ．事業の概要

1．学校法人の概況	10
2．主な教育研究活動	10
3．主な教育研究施設・設備の整備	16

### ．財務の概要

1．資金収支計算	18
2．消費収支計算	19
3．貸借対照表	20
4．財務関係資料	21

# ．法人の概要

## 1 ．学校法人の沿革

- 明治14年 校祖渡邊辰五郎本郷区湯島に「和洋裁縫伝習所」を創設
- 明治25年 和洋裁縫伝習所を拡張、「東京裁縫女学校」と改称
- 明治39年 師範科を開設
- 明治41年 師範科を廃し、高等師範科・高等師範別科・速成科を設置
- 明治44年 「財団法人私立東京裁縫女学校」設立認可
- 大正9年 法人名を「財団法人東京裁縫女学校」と改称認可
- 大正11年 高等師範科を廃し、専門学校令による「東京裁縫女学校専門部」を新設認可。その後、専門部を「東京女子専門学校」と改称認可
- 大正15年 法人名を「財団法人渡辺女学校」と改称認可
- 昭和5年 法人名を「財団法人渡辺学園」と改称認可
- 昭和5年 創立50周年記念式典を挙行
- 昭和6年 東京裁縫女学校を「渡辺女学校」と改称
- 昭和10年 創立55周年記念式典を挙行
- 昭和15年 創立60周年記念式典を挙行
- 昭和16年 高等女学校令による「渡辺高等女学校」を設置
- 昭和19年 渡辺女学校廃校
- 昭和20年 空襲により本郷湯島校舎全焼
- 昭和21年 東京第二陸軍造兵廠板橋製造所跡（現在地）へ移転
- 昭和22年 新学制による「渡辺女子中学校」を設置認可
- 昭和23年 新学制による「渡辺学園女子高等学校」を設置認可
- 昭和23年 渡辺女子中学校を「渡辺学園女子中学校」と改称認可
- 昭和24年 「東京家政大学 家政学部（生活科学科・被服科学科）」及び別科（1年制）を設置認可
- 昭和24年 渡辺学園女子高等学校は「東京家政大学附属女子高等学校」、渡辺学園女子中学校は「東京家政大学附属女子中学校」と改称
- 昭和25年 「東京家政大学短期大学部（家庭科）」を設置認可。これに伴い東京家政大学家政学部は被服科学科を廃し、生活科学科に児童栄養専攻と被服専攻を置く。別科は、短期大学に移行
- 昭和26年 創立70周年記念式典を挙行
- 昭和26年 法人組織を改め、「学校法人渡辺学園」と変更認可登記完了
- 昭和26年 東京家政大学家政学部生活科学科は児童・栄養・被服の3専攻とする

昭和 26 年	東京女子専門学校廃校
昭和 28 年	東京家政大学短期大学部に「別科」(家政専修)を設置認可
昭和 28 年	東京家政大学短期大学部の「家庭科」を「家政科」に、別科を「家庭科」と定める
昭和 28 年	「東京家政大学附属みどりヶ丘幼稚園」を設置認可
昭和 31 年	創立 75 周年記念式典を挙行
昭和 35 年	東京家政大学短期大学部の 2 専攻を児童・栄養・被服の 3 専攻とする
昭和 36 年	創立 80 周年記念式典を挙行
昭和 37 年	東京家政大学家政学部の学科組織を変更(生活科学科を廃し、児童学科・栄養学科・服飾美術学科とする)
昭和 37 年	東京家政大学短期大学部家政科の学科組織を変更(家政科を廃し、保育科・栄養科・服飾美術科とする)
昭和 40 年	学校法人の主たる事務所を変更(東京都板橋区加賀一丁目 18 番 1 号)
昭和 41 年	東京家政大学家政学部を児童学科・栄養学科・服飾美術学科とする
昭和 41 年	東京家政大学短期大学部を保育科・栄養科・服飾美術科とする
昭和 41 年	東京家政大学短期大学部別科の家政専修を生活教養科と改称
昭和 41 年	創立 85 周年記念式典を挙行
昭和 42 年	東京家政大学にナースリールームを設置
昭和 42 年	東京家政大学家政学部栄養学科を栄養学専攻と管理栄養士専攻に分離
昭和 45 年	東京家政大学家政学部児童学科を児童学専攻と児童教育専攻に分離
昭和 46 年	東京家政大学家政学部服飾美術学科を被服専攻と美術専攻に分離
昭和 46 年	創立 90 周年記念式典を挙行
昭和 56 年	創立百周年記念式典を挙行
昭和 56 年	東京家政大学短期大学部別科(家政専修)を廃止
昭和 60 年	埼玉県狭山市に校地取得(国有地払下げ)
昭和 61 年	埼玉県狭山市に狭山校舎を開設、ここに東京家政大学文学部(英語英文学科、心理教育学科)を開学
平成 元年	東京家政大学大学院(家政学研究科修士課程=食物栄養学専攻、被服造形学専攻)を開学
平成 3 年	創立 110 周年記念式典を挙行
平成 4 年	東京家政大学大学院(家政学研究科修士課程)に児童学専攻を増設
平成 5 年	東京家政大学大学院(家政学研究科博士課程)人間生活学専攻を増設
平成 6 年	校祖渡邊辰五郎生誕 150 年(記念行事を行う)
平成 7 年	東京家政大学短期大学部国際コミュニケーション科を設置

- 平成 8 年 東京家政大学大学院文学研究科を設置
- 平成 9 年 東京家政大学家政学部環境情報学科を設置
- 平成 9 年 東京家政大学家政学部服飾美術学科の「被服専攻」を「服飾専攻」に改称
- 平成 14 年 東京家政大学家政学部児童学科に育児支援専攻を設置
- 平成 15 年 東京家政大学家政学部服飾美術学科美術専攻を改組し、造形表現学科を設置
- 平成 15 年 東京家政大学家政学部服飾美術学科服飾専攻を東京家政大学家政学部服飾美術学科に変更
- 平成 18 年 文学部開設 20 周年記念式典を挙行（狭山校舎）
- 平成 18 年 創立 125 周年記念式典を挙行
- 平成 19 年 板橋校地の隣接国有地を購入
- 平成 21 年 東京家政大学家政学部環境情報学科を「環境教育学科」に改称
- 平成 21 年 東京家政大学文学部を「人文学部」に、同英語英文学科を「英語コミュニケーション学科」に改称
- 平成 21 年 東京家政大学家政学部児童学科児童教育専攻を廃し、「児童教育学科」を設置
- 平成 21 年 東京家政大学文学部心理教育学科を廃し、「人文学部心理カウンセリング学科・教育福祉学科」を設置
- 平成 21 年 東京家政大学短期大学部国際コミュニケーション科廃止
- 平成 23 年 創立 130 周年記念シリーズ講演実施、「渡邊辰五郎賞」創設
- 平成 24 年 東京家政大学大学院家政学研究科、文学研究科を改組し、人間生活学総合研究科を設置
- 東京家政大学短期大学部服飾美術科廃止

## 2. 設置する学校の内容

平成24年5月1日現在

学 校 名	学 部 名 等	学 科 名 等	入 学 定 員 (人)	入 学 者 数 (人)	収 容 定 員 (人)	現 員 (人)	備 考	
東京家政大学 大学院	人間生活学 総合研究科	人間生活学専攻	3	2	3	2	博士課程 平成24年度設置	
		児童学児童教育学専攻	5	5	5	5	修士課程 平成24年度設置	
		健康栄養学専攻	5	9	5	9		
		造形学専攻	4	5	4	5		
		英語・英語教育研究専攻	4	2	4	2		
		臨床心理学専攻	8	10	8	10		
		教育福祉学専攻	4	0	4	0		
	家政学研究科	人間生活学専攻					8	博士後期課程 平成24年度より 募集停止
		食物栄養学専攻					5	修士課程
		被服造形学専攻					4	平成24年度より 募集停止
		児童学専攻					6	
	文学研究科	英語英文学専攻					3	
		心理教育学専攻					11	
計			33	33	33	70		
東京家政大学	家政学部	児童学科	210	226	680	741	平成24年度より 定員増 75 105	
		児童教育学科	85	89	350	404	平成21年度設置	
		栄養学科	280	294	985	1,065	平成24年度より 定員増225 280	
		服飾美術学科	175	193	640	752	平成23年度より 定員増 140 175	
		環境情報学科			80	3	平成21年度より 募集停止	
		環境教育学科	75	88	230	388	平成21年度 名称変更	
		造形表現学科	120	125	447	528	平成24年度より 定員増107 120 編入減 5 1	
	文学部	英語英文学科			125	7	平成21年度より 募集停止	
		心理教育学科			100	6	平成21年度より 募集停止	
	人文学部	英語コミュニケーション学科	120	123	365	551	平成21年度 名称変更	
		心理カウンセリング学科	80	83	245	369	平成21年度設置	
		教育福祉学科	70	72	215	320	平成21年度設置	
	計			1,215	1,293	4,462	5,134	
東京家政大学 短期大学部	保育科	保育科	120	127	320	351	平成24年度より 定員減200 120	
		栄養科	80	84	260	275	平成24年度より 定員減180 80	
		服飾美術科			70	1	平成23年度より 募集停止	
	計			200	211	650	627	
東京家政大学 附属女子高等学校	全日制普通科		360	343	1,080	1,024		
東京家政大学 附属女子中学校			150	99	450	332		
東京家政大学 附属みどりヶ丘幼稚園			30	28	90	92		
学 園 計			1,988	2,007	6,765	7,279		



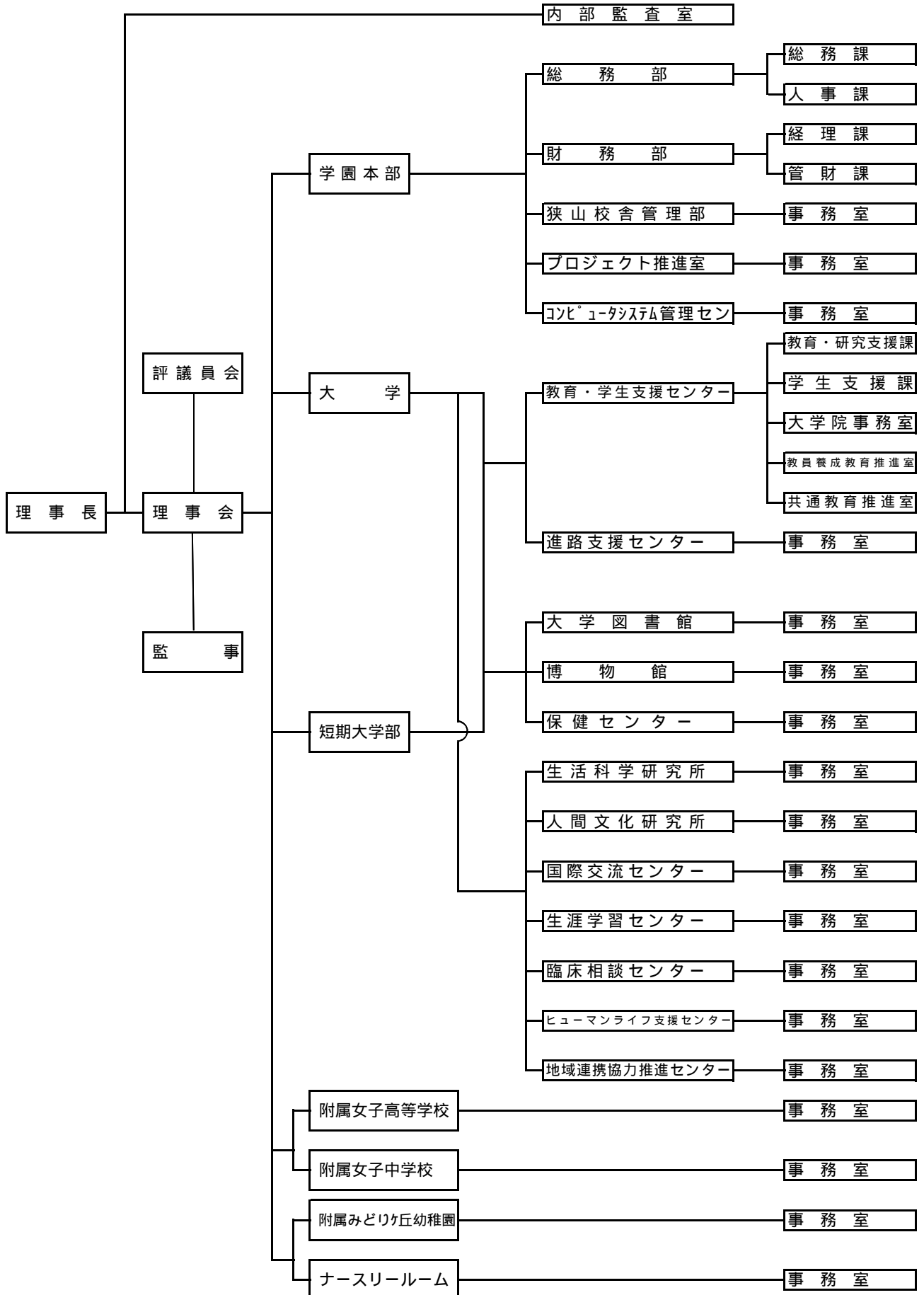
### 3 . 施設の状況

平成25年3月31日現在

施 設 名		住 所	面 積
板 橋 校 舎		〒173-8602 東京都板橋区加賀 1 - 1 8 - 1	88,400.08㎡
狭 山 校 舎		〒350-1398 埼玉県狭山市稲荷山 2 - 1 5 - 1	83,282.24㎡
校外施設	箱根仙石 セミナーハウス	〒250-0631 神奈川県足柄下郡箱根町仙石原 9 3 1	1,338.89㎡
	妙高緑苑荘	〒949-2106 新潟県妙高市大字田口 1 5 5 6 - 1 2	10,850.00㎡

# 4 . 法人組織構成

平成24年5月1日現在



## 5 . 役員・評議員・教職員の概要

### (1)第21期理事会・第21期評議員会

定数	理事長・理事	10名	(平成24年4月1日～平成25年3月31日)
	監事	2名	(平成24年4月1日～平成25年3月31日)
	評議員	22名～29名	

### 【役員】

実数 理事 10名 監事 2名

理事長	清水 司	学校法人渡辺学園理事 財務担当
常務理事	木元 幸一	東京家政大学学長・東京家政大学短期大学部学長 財務担当
常務理事	湯山 隼之助	東京家政大学附属女子高等学校校長 東京家政大学附属女子中学校校長
常務理事	新井 哲男	CPS管理・教学・附属中高担当
常務理事	岩井 絹江	総務・CPS管理・教学担当
常務理事	川合 貞子	教学・幼・ナースリールーム担当
常務理事	矢田 裕士	狭山・プロジェクト・教学担当
理事	田路 すみ子	学校法人渡辺学園職員
理事	小笠原 千賀子	
理事	神内 喜久代	緑窓会(同窓会)会長
監事	和田 義博	公認会計士
監事	示村 悦二郎	

### 【評議員】

実数 評議員 29名 (平成24年4月1日～平成25年3月31日)

#### 寄附行為第15条第1項第1号の評議員

新井 哲男	伊澤 修	石塚 展克	榎本 滋
川合 貞子	黒石田 紀文	笹井 邦彦	中村 精二
新関 隆	田路 すみ子	増田 裕一	松本 睦子
矢田 裕士			

#### 寄附行為第15条第1項第2号の評議員

新井 洋子	小笠原 千賀子	織田 勝美	加藤 信子
神内 喜久代	北村 富佐江	土田 壽子	中里 喜子
福原 良子			

#### 寄附行為第15条第1項第3号の評議員

岩井 絹江	大澤 力	武政 明子	西村 純一
村石 健司	森田 松子	渡邊 清	

(3) 教職員の概要

平成24年5月1日現在

区 分		法人	大学	短大	高等学校	中学校	幼稚園	ナースリー	計
教員	本 務		151	23	55	27	7		263
	兼 務		357	26	32	14	1		430
	計	0	508	49	87	41	8		693
職員	本 務	0	156	33	8	5	0	6	208
	兼 務	3	57	14	11	7	2	6	100
	計	3	213	47	19	12	2	12	308
合 計		3	721	96	106	53	10	12	1,001

教員（本務）の平均年齢 49.8 歳

職員（本務）の平均年齢 38.9 歳

## 6 . 理事会・評議員会等の概要

常務理事会	11回	4 / 17、 5 / 15、 6 / 12、 7 / 10、 9 / 11、 10 / 9、 11 / 13、 12 / 11、 1 / 15、 2 / 12、 3 / 12
臨時常務理事会	7回	4 / 26、 6 / 19、 7 / 11、 7 / 19、 7 / 31、 10 / 19、 2 / 19
理事会	11回	4 / 24、 5 / 29、 6 / 26、 7 / 24、 9 / 25、 10 / 23、 11 / 27、 12 / 18、 1 / 29、 2 / 26、 3 / 26
臨時理事会	3回	5 / 29、 12 / 18、 3 / 26
評議員会	3回	5 / 29、 12 / 18、 3 / 26

\* 監事は常務理事会(臨時含む)を除く、理事会(臨時含む)及び評議員会へ出席した。

## ．事業の概要

### 1．学校法人の概況

本学園は平成 24 年度に学園創立 131 年を迎えた。建学の精神である「自主自律」を再認識し、校祖渡邊辰五郎先生の教えである女子教育や自校教育をさらに推し進めるために前年度行ったシリーズ講演を教養講座として授業に取り入れた。130 周年の記念すべき年に卒業生の社会における活躍を讃え創設した「渡邊辰五郎賞」の第一回目の贈賞式を創立記念日の 5 月 6 日に執り行った。

東日本大震災や福島第一原子力発電所事故の影響は続いており、学園は、在学者や平成 24 年度入学者等に対し、災害救助法適用居住者の措置を含む特別措置として授業料の減免や受験料無料化を引き続き行った。また、学内では昨年に引き続き節電に努め、放射線量の測定も定期的に行うなど環境面でも配慮するとともに板橋区や北区と連携し帰宅困難者対策等の検討を行った。

大学は 18 歳人口減少や同系資格大学志向の増加等に対応するため、短期大学の定員を大学に増加させるなど強化を図るとともに、大学院においては家政学研究科と文学研究科を統合発展させ人間生活学総合研究科を設置し、社会人を含めた新入学生の確保ができた。

附属学校の内、中学校・高等学校は受験生徒数の減少や都内私立学校間の激しい競争の中、対応策として大学の附属校と恵まれた立地条件環境を生かし、知性、学力向上に努めたり、各教科の学習内容を公開したりしたが、平成 25 年度も厳しい状況にある。

平成 24 年度の財政状況は、上述の通り、短大から大学への定員振替変更 1 年目に当たることや中学校・高等学校の定員割れを主因として、学生生徒等納付金が大きく落ち込み、帰属収入が 99.8 億円となり、100 億円を割る厳しい状況である。基本金組み入れ額は、狭山校舎新設学部開設のための第 2 号基本金 12 億円を組入れ、他の取得資産等の組入れも合わせると総額 16 億円と大幅に増加した。消費支出が前年度とほぼ変わらなかったため、消費収支差額は 3 年ぶりの支出超過になり、帰属収支差額も前年度比 3.3 億円の減少、帰属収支差額比率は 8.1% となり、財政は厳しさを増している。

学校別では、昨年度に続き中学校・高等学校の帰属収支差額、消費収支差額が支出超過となり、収益力改善と経費節減が急務の課題となっている。そのためにも、全部門の収支均衡を目指した学園の中長期計画の策定が重要な課題であると考えます。

平成 24 年度狭山キャンパスに新設学部（看護学部と子ども学部）を設置することを決定し、平成 26 年 4 月開設に向け、設置準備委員会を立ち上げ申請に向け準備を進めている。施設面においては狭山キャンパスの第一食堂を建て替え、1 階に食堂、3 階に学寮を設置し、2 階部分は全学学生・生徒が利用可能なセミナーハウスの建築を予定し、既存校舎の改修も合わせて計画している。その他、同キャンパス内に保育所の設置とクリニックの設置準備も進め、関係行政等に事前相談を行っている。

東京家政大学と東京都北区は、平成 23 年度より包括的な協力体制を取っていくため連携協力に関する包括協定を締結した。特に、昨年より継続事項として学生と行政との連携による北区内地域活性化活動は成果を挙げており、また、地域住民等と連携を図り、社会活動や催事に参加することで学生の意識向上に繋がっており効果が出ている。

### 2．主な教育研究活動

〔大学・短期大学・大学院及びその関連〕

平成 24 年度は創立 131 周年を迎え、平成 21 年度のワンキャンパス化の大事業からも 4 年目となり、板橋キャンパスでの人文学部の完成年度となった。学科の名称変更とカリキュラム変更、学科改組を行った 3 学科とも志願者増を果たし、質の向上が見られた。家政学部の児童教育学科も志願者が確保でき、東京、埼玉を中心に小学校教員採用と幼稚園教諭の採用が好調である。一方、環境教育学科については、定員は確保しているものの志願者数は増えていない。大学間競争の時代に入った厳しい状況の中で、ワンキャンパス化による教育研究及び学生指導の充実が進展し、平成 25 年度入試志願者は、ここ 10 年来の最高となった。私立大学及び同系女子大学の中でも本学オープンキャンパスと本学志願者数は増え続けており、年間を通して教職員が熱心な努力を続けることにより、本学に対する社会の評価は高まっている。

#### 1) 学生確保

平成 21 年度に行った学部・学科の改組も完成年度となり、ワンキャンパス化及び教育改革への取り組みも浸透してきたことはオープンキャンパス参加者増や高校の上位校からの志願者増からも感じられた。志願者は前年が近年では最高の志願者であったが、平成 25 年度入試ではさらにそれを上回り、ここ 11 年来最高の志願者が確保できた。また、上記に加え、管理栄養士国家試験の合格率が常に 100%に近い数字で維持されている栄養学科や、毎年 100%近い専門職就職率を誇る児童学科などの活躍が牽引役となり、学園全体の質の向上が図れたことが志願者増の大きな要因となっている。また、東京家政大学の人間教育の充実や進路支援センターでのキャリア支援体制充実も好影響を果たしており、確実な志願者・入学者が確保できている。

#### 2) 就職活動

2013 新卒採用は景気が緩やかに回復したものの、円高や欧州危機、電力不足など企業業績の先行きに不透明感が強かったため採用数を「前年並み」に据え置く企業も多く、採用基準は少数精鋭、厳選採用となった。このような状況の中でも、文部科学省の指導に基づいた本学独自のキャリア支援システムによるキャリア教育、就職支援の成果として専門職では高い就職率を維持した。特に本学が特色としている専門職別のきめ細やかなキャリア・就職支援プログラムを基礎として教員と進路支援センターが人事採用経験者である進路アドバイザーと連携して進路決定を支援している。さらに今年度秋よりハローワークからのアドバイザーも加え、中小優良企業の求人紹介の幅も一層拡大した。ポータルサイト活用の速やかな求人把握・配信、保護者との連携も加わった結果、大学 92%、短期大学部 94%という高い就職決定率となった。

#### 3) 共通教育の充実

大学の共通科目の中核として開設した人間教育科目群（A群）が3年目を迎え、一部改訂を行い、関心の高い災害に関する科目等を開設した。英語についても、英語の習熟度別クラス編成とネイティブの講師配置は、大学に続いて短期大学も実施した。

#### 4) F D 活動

授業アンケートを実施・集計し、その解析を行い公表した。公開授業を実施することにより、授業の構成・進め方等について、相互に参考になるものを得ることができた。

#### 5) 教育の充実

- ・放送大学の導入教育 UPO-NET の活用も 2 年目を迎え、受講科目を広げさらに活用方法の改善を図った。放送大学との単位互換連携が成立した。
- ・フレッシュマンセミナーや年間を通してのスタートアップ・セミナーや基礎ゼミに

利用できるようにスタートアップエクササイズを作成した。

- ・心理カウンセリング学科、児童教育学科及び服飾美術学科のカリキュラム変更を行うことを決定し、環境教育学科については、志願者確保に向けてのアクションプランの実施をすることを計画に入れカリキュラムの変更を行うことになった。

#### 奨学金

奨学金の内、在学生特待生奨学金制度は2年目を迎え、志願者の質の上昇維持を図るとともに、社会で活躍できる優秀な人材育成に取り組むこととなった。特待生の懇談会を開き、学園の教育環境や学生生活環境の改善について情報交換を行った。

#### 新設学部の設置等

狭山キャンパス新設学部準備室、新設学部カリキュラム・学則等検討委員会、新設学部教員選考委員会等を設置し、新設学部設置申請の準備を行った。新設学部は、看護学部看護学科と子ども学部子ども臨床教育学科各100名の入学定員での平成25年度申請となった。狭山校舎の改修改築とセミナーハウス・寮・食堂の建設が決まった。

#### 6)教員免許状更新講習会の実施

教員免許状更新講習会を8月16日～8月21日に、板橋校舎・狭山校舎で実施した。

#### 7)教員・職員の協同活動

- ・新任教員歓迎ガイダンスを4月11日に行った。
- ・教職員研究会を9月14日に行い、法政大学教授 児美川孝一郎氏を迎え「大学におけるキャリア支援・教育の現状と課題」と題して基調講演を行った。
- ・リサーチウィークスを2月末に行い、オープニングレクチャー・FDフォーラム・ポスターセッション等多くの教職員が参加した。

#### 8)渡邊辰五郎賞について

渡邊辰五郎賞1名 大神のりえ氏、渡邊辰五郎奨励賞2名 笠岡宜代氏、石川庸子氏の記念講演と贈賞式を創立記念日祝日のため5月10日に実施した。

#### (大学院)

平成24年度に開設された大学院人間生活学総合研究科が、念願の定員充足を実現し、順調にスタートをした。改革の目的とした社会人の入学者が増え、長期履修制度を利用する院生も入学した。

#### (附属機関)

##### 図書館

学術情報リテラシー教育支援の体系的な実施をめざし、全学共通教育必修科目パソコンなどの授業支援、大学3、4年のゼミ単位で「文献の探し方 説明会」を実施した。その際、図書館作成の情報リテラシーテキスト、e-kasei(小テスト、アンケート)を導入した。さらに、動画作成(「図書の探し方」)も行い学生の自主学習促進に寄与した。また、図書館機能充実のため、収蔵スペース拡充(地下1F雑誌資料と電動集密書庫内の並べ替え)や資料長期保存(旧渡辺文庫、青木文庫等の貴重資料)の脱酸化処理、機関リポジトリにおける学内刊行物の更なる電子化を進めた。

##### 保健センター

学生対応に関しては、『教職員のための学生対応ガイド』等を作成し学内連携の充実を図った。また麻疹の抗体検査を教職員全員対象に実施し、積極的な感染症の予防対策を行った。研究活動では、“学生相談室の情報提供による連携活動” “BMI16.5以下の女子大生の食生活習慣が身体に与える影響と栄養保健指導”



としてまとめ、全国大学保健管理研究集会で発表し好評を得た。さらに教職員に対して、学内禁煙や麻疹についてのアンケート調査を行い、抗体検査実施、健康診断未受診者に胸部レントゲン検査を推奨する等して、健康管理の啓蒙に努めた。

#### 国際交流センター

平成 25 年度から新規研修として実施を予定しているイタリア文化・美術研修の準備及び韓国文化・美術研修の内容、期間の見直しを計った。その他、平成 24 年度事業計画に沿って業務を遂行した。

#### 生活科学研究所

平成 24 年度より温故知新プロジェクトを開始した。学内経費による募集で 8 件の研究を行っている。また、東和食品研究振興会からの助成金により、新たに 3 件の研究を開始した。レクチャーフォーラムでは畠山重篤氏（NPO 法人「森は海の恋人」理事長）を迎え、緑苑祭にて講演が行われた。

#### 人間文化研究所

男女共同参画基礎講座を埼玉県、群馬県、板橋区、北区、練馬区それぞれの男女共同参画センターとの共催で開催した。8 月 20 日には、国立岩手大学、NPO 法人参画プランニングいわてとの共催により、「被災者の生活の質的向上支援」の国際大会を開催し、米国のデラウェア大学災害研究所副所長のトリシア・ヴァハテンドルフ博士を含め 5 名の講演があり、翌 21 日、22 日は岩手県沿岸部の被災地をバスで訪問した。被災者の体験談等を傾聴し、被災者が立ち上げた事業を見学した。岩手大会の講演及び発表は当研究所紀要に掲載した。

#### 生涯学習センター

平成 24 年度は大幅に講座内容の見直しを実施し、計画・運営をしたところ一般・在学生合わせて過去最高の 1,682 名と多数の参加を得ることができた。また、隔年で実施されている板橋区教育委員会との区内在勤・在学の方を対象とした共催講座でも定員を超える申し込みがあり、「健康」をテーマとした全 9 回の講座は後半になっても出席率が高く、好評を得た。

#### ヒューマンライフ支援センター

森のサロン（板橋区地域子育て支援委託事業）は利用者数が安定し、子育て支援のモデルケースとして視察、見学者が増加した。わかさグループが加わり、子育て支援の幅が広がった。ファミリーマートとの共同スイーツの開発や情報誌へのメニュー掲載、学内外のデザイン制作業務等多くの共同事業を実施した。

#### 地域連携協力推進センター

開かれた大学として地域の方々を対象に、大学の専門性、特性を活かした講演会・研修会や公開講座を開設した。昨年度から、埼玉県及び狭山市・入間市の教育委員会共催事業の一環として小学 4・5・6 年生を対象とした子どもの知的好奇心を刺激する学びの機会を提供する「子ども大学 さやま・いるま」を開講し、小学校とは一味違った子ども大学の第 2 期修了を迎えた。

#### 博物館

春の企画展「きせつを楽しむ」では年中行事や祭りの由来・道具・行事食などを紹介し、秋は「西洋服装史」というテーマで服飾美術学科の協力のもと 19 世紀ヨーロッパのドレスを中心にレプリカ及びレプリカ製作の工程、学生が製作したドレ

スなどを展示した。

また、グアテマラ共和国のイシチェル民族衣装博物館より研究員のバルバラ氏を招き「歴史の糸 - グアテマラ・マヤ族の衣装と織物」というテーマで講演会を開催した。

#### 臨床相談センター

地域に開かれた「心理療法の場」として専門性を活かしながら、丁寧な相談を心がけている。相談者は近隣を中心に東京近県から来所している。前年度よりの継続事業である企業を対象とした社員の相談業務も定着してきた。また、平成 24 年度は発達障がい児支援として、「学習支援+SST」という新規事業を立ち上げ、より充実した大学院生の教育実習機関としての役割に加え、人間としての生きる力を身につけることができるよう支援していきたい。

#### (競争的資金・外部資金の導入)

- ・大学改革推進等補助金(「産業界にニーズに対応した教育改善・充実体制整備事業」大学・短大)の2件
- ・私立大学等研究設備整備費補助金 1,791,000 円
- ・文部科学省科学研究費 重村泰毅期限付講師他 15 件 合計 14,495,000 円
- ・厚生労働省科学研究費補助金 森田幸雄准教授 1 件 200,000 円
- ・受託研究費及び受託事業 ヒューマンライフ支援センター 板橋区(森のサロン)他 14 件 合計 19,398,800 円

#### 〔中学校・高等学校〕

##### 1. 教育活動全般

大震災から1年以上が経過して、校外行事、屋外での活動も差し支えなくできるようになった。

建学の精神である「女性の自主自律」、生活信条「愛情・勤勉・聡明」を踏まえた女子教育としての活動を行い、また、3年前より実施した躍進・創造のコース制も中間のまとめの時期となった。教職員一丸となり生徒の教育活動、学力向上のサポートを行い成果を挙げた。教職員も相互の研修や反省をしながら、一層充実した教育活動を行った。

##### 2. 総合学習

ヴァンサンカン(25歳)プランを進学先調査、職業希望調査を行うことに加え、より広汎な女子教育や生きることへの力へとつなげる取り組みを昨年来行ってきた。教科内容、各種行事における活動などと結びつけ、より発展した形になり成果を挙げている。実際には、様々な制約の下で如何に自主的に生きていくかを考え、努力する前向きな女性の育成に取り組む姿勢ができてきた。

##### 3. 教育生活相談活動

非常勤のスクールカウンセラーのほかに、専任のスクールソーシャルワーカーを置いている本校では、毎週一回養護教諭と共に生活相談会議を開いている。今年度は心理的なカウンセリングにとどまらず、スクールソーシャルワーク的側面、つまり教育学習環境の改善にまで目を向け、学級担任の問題提起に対し、学年主任をはじめとする学年会のメンバー、教科担当のメンバーも交えて会議を開くなど前進した。学習教育環境が工夫改善されると個人の相談件数も減少する傾向が見られた。

##### 4. 学力の向上

1. で触れた学力向上のサポートは、中学3年生まで勉強合宿を広げたこと、7,8時

限の授業を定常化したことに加え補習講習の強化充実、自習道場（中） 自学教室（高） 学習サポーター指導（家政大生）の一層の充実を図った。さらに、学力下位者に対する特別な取り組みなどが行われ、模試における学力偏差値の上昇、英検、漢検などの上位級取得者の増加などに成果をあげた。

## 5. 入試結果

女子大附属、女子校の不人気など逆風のなか、中高ともわずかとはいえ増加したことは大きな成果であり、今後、教職員全員で更なる取り組みをしていく。平成 25 年度新入生は中学校 107 名 3 クラス、高校 342 名 9 クラスでスタートする。

### 〔幼稚園〕

1. 学園の生活信条を基にした従来からの教育方針に則り、より良い環境の中で保育を進めながら、幼児教育の充実強化を図ることができた。

1) 園児の自主自立の一環としての「基本的生活習慣の確立」を図るために安全面・衛生面・放射能対策面の対応・強化を図り効果を挙げた。特別支援を必要とする幼児の増加に伴い、関係諸機関との連携を密にしながら教育の効果を図った。また、預かり保育（ももの時間）を週 5 日間に増やし、場所を遊戯室にしたことで多様な活動が実施でき参加利用児も安定したなど子育て支援に貢献できた。

2) 子ども・子育て新システムにおける幼保一体化を図る「幼保連携型認定子ども園」構想に基づくナースリールームとの連携を推進するとともに、保育の充実と保育者の資質向上のために、研究保育及び園内研究会を実施し学級経営に役立てた。

2. 大学及び附属中高校との連携を密に図り、教育実習や卒業論文、授業援助、ボランティアとしての受け入れ、更に本園修了生や地域の小中学生の体験学習を柔軟に受け入れること等により、実践的教育の場として広く幼稚園の活用を図り学生生徒の育成を支援することができた。また、保護者対象の講演・講習会の実施やサークル活動の援助等により、保護者との協力・連携を強化し親睦を図ることができた。

3. 園児募集の方法として、幼稚園案内やホームページによる広報の充実、保育者参加によるヒューマンライフ支援センターとの連携、未就園児（2 歳未満）保護者の施設見学受け入れ等を通し、本園の教育に対する理解を推進し定員以上の入園児を確保することができた。

### 〔ナースリールーム〕

1. 24 年度ナースリールーム乳幼児数は、新入児 7 名を含む 14 名が在籍しており、日々の保育を通して、子ども一人ひとりの最善の利益を保障するとともに、家庭との連携をていねいに行い、子育ての楽しさを共有しながら、保護者の心のゆとりやよりどころとなる支援を心掛けている。

2. 実習生・ボランティア・授業協力・卒論協力を積極的に受け入れるとともに、外部施設の保育者・教師等の実習・研修・見学希望を多数受け入れた。

また、授業協力、研修等や、メディア取材・撮影協力等を通して広く社会に保育の質及び保育者の専門性の向上に貢献できるよう努めた。

3. みどりヶ丘幼稚園と行事等を通して異年齢間の交流を実施。また教職員間においては幼保一体化についての勉強会を定期的に行い共通理解のための交流を図った。さらに、わかくさグループで実施のコンサートに招かれ、障害児との交流も行った。

### 3 . 主な教育研究施設・設備の整備

講義室や実習室のパソコン及び視聴覚設備の更新を実施し、さらに、年次計画に基づき空調設備の取替更新、建物耐震改修等への対応を行い、施設・設備の老朽化及びエネルギー削減や節電に対応した教育環境の充実・整備を図った。

〔大学・大学院・短期大学部〕

#### 1)板橋校舎講義室等パソコン取替更新

平成19年度に導入した大学10号館104 A、104 B コンピュータ室・同実習室及び大学7号館グラフィックデザイン実習室の学生、教員用パソコン等の取替更新を行い、教育環境の整備を図った。

#### 2)120周年記念館講義室等の視聴覚設備取替更新

120周年記念館内の11の講義室と栄養教育実習室及びグラフィックデザイン実習室を対象に、現在のデジタル放送規格に対応するシステムを組み入れた視聴覚設備への取替更新を実施し、教育環境の整備を図った。

#### 3)120周年記念館の省エネルギー対策及び防災対策工事

本学で最も高層建物となる120周年記念館の南面窓ガラスへの遮熱及び地震の際の飛散防止のためのフィルム設置工事を実施し、さらに、省エネ対策及び節電対策をより効果的に実施するため同館地下の防災センター中央監視盤に各建物の電力使用量が把握できる低圧電力監視装置（メーター）を設置し、エネルギー効率の改善と防災対策を図った。

#### 4)耐震診断調査及び耐震補強工事

大学11号館の耐震診断調査を実施した結果、耐震補強工事等の必要性が判明したため耐震補強工事实施計画を策定するとともに応急措置を実施した。また、学寮3号館2階娯楽室部分の耐震補強工事を実施した。

#### 5)板橋校舎大学7号館空調設備取替等工事

これまでよりもエネルギー消費効率の高い空調設備への取替更新を実施しエネルギー削減を図るとともに、外壁及び各階トイレ改修を実施し教育環境の整備を図った。

#### 6)学寮1号館空調設備取替等工事

空調設備の取替更新と外壁改修及び屋上手摺塗装を実施し学寮の住環境の整備を図った。

#### 7)その他

- ・大学10号館共用部の照明機器をエネルギー効率の高い機器へ取替更新することによりエネルギー削減を図った。さらに、バリアフリー対策の一環として、百周年記念館4階男子トイレを多目的トイレへ改修した。
- ・老朽化した狭山校舎1号館大会議室系統空調設備の取替更新を実施し施設の環境整備を図った。
- ・箱根仙石セミナーハウスは年次計画による東館外壁塗装と経年劣化による漏水対策及び庭園赤灯の塗装を実施し利用環境の整備を図った。
- ・平成23年度に引き続き学園ホームページのコンテンツ管理システム（CMS）用サーバーの導入を行い緊急時でもホームページから柔軟に情報発信ができる体制を構築した。また、板橋校舎コンピュータシステムネットワーク機器の更新を実施し、コ

ンピュータシステムネットワークの安定的運用を図った。

〔高等学校・中学校・幼稚園〕

1) 温水プール設備取替更新等工事

エネルギー効率の改善のため老朽化した遠赤外線ヒータ、温水ヒータ及び空調設備等の取替更新を実施し教育環境の整備を図った。また、温水プールガラス面等への遮熱及びガラス飛散防止フィルム設置工事を実施し、エネルギー効率の改善と防災対策を図った。

2) その他

- ・素足によるダンス授業、クラブ活動で使用される附属中高体育館の第3体育室へエアコンを設置し、生徒の健康管理に配慮した教育環境の整備を図った。
- ・附属F校舎図書室の照明をエネルギー効率の高い照明機器へ取替更新することによりエネルギー削減を図った。
- ・附属幼稚園遊戯室内視聴覚設備を現在のデジタル放送規格に合わせた視聴覚設備へ取替更新するとともに、職員室教諭用パソコンの取替更新を実施し、教育環境の整備を図った。

〔狭山キャンパス新設学部設置関係〕

狭山キャンパスへの平成26年4月新学部（看護学部、子ども学部）開設に向け、さまざまな整備を始めている。平成24年度は狭山キャンパスの第一食堂を解体した。この跡地には平成26年4月共用開始を目指し、1階を食堂、2階をセミナーハウス、3階に学寮を備えた建物を新築する。また、既存の建物を新学部に即した施設等に変更する為、工事を予定している。この他、新設学部設置に合わせ同キャンパス内に既存施設を変更利用して保育所とクリニックの開設を目指している。

## ・財務の概要

当期の予算の執行状況の概要は以下のとおりである。また、経年比較のため平成20年度以降の執行状況を掲載している。なお、以下の各表の金額は百万円未満を四捨五入して示しているため、合計など数値が計算上一致しない場合がある。

### 1. 資金収支計算

当期の資金収入は学生生徒等納付金収入から資金収入調整勘定までの合計が123億6千7百万円（対前年度比8億7千1百万円増）で、そこに前年度からの繰越金106億7千万円を加えた収入総額は230億3千7百万円（対同比6億7千7百万円増）となった。なお、学納金収入は対同比3億3千3百万円減、補助金収入は対同比2千8百万円減、資産売却収入は満期償還を迎えた債券の減により対同比3億円減、前受金収入は対同比7千7百万円増、その他の収入は施設設備引当特定資産からの繰入を主因として対同比13億1千4百万円の増となった。

一方資金支出は人件費支出から資金支出調整勘定までの合計が129億3百万円（同12億1千3百万円増）となったため、収入総額230億3千7百万円からこれを差し引いた101億3千4百万円が次年度繰越支払資金となった。なお、人件費支出は教員人件費と退職金の減を主因として対同比1億1千万円減、借入金等返済支出は120周年記念館新築時に借り入れた貸付金が返済完了したことにより9千5百万円減、施設関係支出は狭山校舎新設学部関連経費を主因として対同比4千1百万円増、資産運用支出は狭山校舎施設等整備引当特定資産への繰入を主因として13億6千万1百円の増となった。

### 資金収支計算書

(収入の部)

(単位：百万円)

科 目	24年度決算	23年度決算	増 減 (24年度-23年度)
学 生 生 徒 等 納 付 金 収 入	7,858	8,191	333
手 数 料 収 入	315	304	11
寄 付 金 収 入	75	57	18
補 助 金 収 入	1,073	1,101	28
資 産 運 用 収 入	100	112	12
資 産 売 却 収 入	750	1,050	300
事 業 収 入	194	193	1
雑 収 入	360	355	5
前 受 金 収 入	1,482	1,405	77
そ の 他 の 収 入	1,907	593	1,314
資 金 収 入 調 整 勘 定	1,746	1,866	120
前 年 度 繰 越 支 払 資 金	10,670	10,864	194
収 入 の 部 合 計	23,037	22,360	677

(支出の部)

科 目	24年度決算	23年度決算	増 減 (24年度-23年度)
人 件 費 支 出	5,603	5,713	110
教 育 研 究 経 費 支 出	1,710	1,713	3
管 理 経 費 支 出	643	603	40
借 入 金 等 利 息 支 出	50	55	5
借 入 金 等 返 済 支 出	189	284	95
施 設 関 係 支 出	324	283	41
設 備 関 係 支 出	264	277	13
資 産 運 用 支 出	4,011	2,650	1,361
そ の 他 の 支 出	230	240	10
資 金 支 出 調 整 勘 定	120	127	7
次 年 度 繰 越 支 払 資 金	10,134	10,670	536
支 出 の 部 合 計	23,037	22,360	677

## 2. 消費収支計算

当期の消費収入は、帰属収入が99億8千4百万円（対前年度比3億3千8百万円減）となり、そこから基本金組入額16億3百万円を差し引き83億8千2百万円（対同比12億円8千3百万円減）となった。また、消費支出は91億7千7百万円（対同比3百万円減）となり、この結果収支の差が7億9千5百万円（対同比12億7千9百万円減）の支出超過となった。これに基本金取崩額2億3千9百万円と前年度繰越消費支出超過額38億5千万円を合わせ、翌年度繰越消費支出超過額は44億6百万円となった。なお、帰属収入と消費支出の差である帰属収支差額は8億7百万円（対同比3億3千5百万円減）の収入超過となり、消費支出比率は91.9%と前年度に比べ3.0ポイント増加した。

### 消費収支計算書

(消費収入の部)

(単位：百万円)

科 目	24年度決算	23年度決算	増 減 (24年度-23年度)
学 生 生 徒 等 納 付 金	7,858	8,191	333
手 数 料	315	304	11
寄 付 金	79	60	19
補 助 金	1,073	1,101	28
資 産 運 用 収 入	100	112	12
資 産 売 却 差 額	1	1	0
事 業 収 入	194	193	1
雑 収 入	365	360	5
帰 属 収 入 合 計	9,984	10,322	338
基 本 金 組 入 額 合 計	1,603	657	946
消 費 収 入 の 部 合 計	8,382	9,665	1,283

(消費支出の部)

科 目	24年度決算	23年度決算	増 減 (24年度-23年度)
人 件 費	5,529	5,559	30
教 育 研 究 経 費	2,747	2,804	57
管 理 経 費	764	741	23
借 入 金 等 利 息	50	55	5
資 産 処 分 差 額	87	21	66
徴 収 不 能 引 当 金 繰 入 額	0	1	1
消 費 支 出 の 部 合 計	9,177	9,180	3
当 年 度 消 費 収 入 超 過 額		484	
当 年 度 消 費 支 出 超 過 額	795		
前 年 度 繰 越 消 費 支 出 超 過 額	3,850	4,363	
基 本 金 取 崩 額	239	29	
翌 年 度 繰 越 消 費 支 出 超 過 額	4,406	3,850	
帰 属 収 支 差 額	807	1,142	335

### 3. 貸借対照表

当期資金収支及び消費収支の結果、財産状況を示す貸借対照表は以下のとおりである。

資産の部の固定資産は、有形固定資産が大学7号館及び学寮1号館の空調機取替工事、温水プール省エネ改修工事、120周年記念館視聴覚機器入替工事や狭山校舎6号棟（第1食堂）の除却、備品・図書を取替更新による取得などで313億8千1百万円となった。また、その他の固定資産は有価証券の購入及び減価償却・退職給与・施設設備・狭山校舎施設等整備・学校運営引当特定資産の繰入などにより134億2千8百万円となり、固定資産合計で対同比11億1千4百万円増の448億9百万円となった。流動資産では、現金・預金が101億3千4百万円と対同比5億3千6百万円減少し、合計で対同比5億4千7百万円減の105億5千4百万円となった。この結果、資産の部合計では553億6千3百万円（対同比5億6千7百万円増）となった。

また、負債の部では長期借入金や退職給与引当金を主とする固定負債が借入金の返済による減少を主因として44億4千4百万円となり、前受金や短期借入金を主とする流動負債が20億4千3百万円となったので、負債合計で対同比2億4千1百万円減の64億8千7百万円となった。

さらに、基本金の部は狭山校舎新設学部に係る第2号基本金組入れ12億及び、借入金の返済及び建物の改修・整備や備品の取替更新、図書・ソフトウェアの取得などによる組入により対同比13億6千3百万円増加し532億8千1百万円となった。

#### 貸借対照表

資産の部 (単位：百万円)

科 目		本 年 度 末	前 年 度 末	増 減 (本年度末 - 前年度末)
資 産 の 部	固定資産	44,809	43,695	1,114
	有形固定資産	31,381	32,022	641
	その他の固定資産	13,428	11,673	1,755
	流動資産	10,554	11,101	547
	合計	55,363	54,796	567

負債の部、基本金の部、消費収支差額の部

科 目		本 年 度 末	前 年 度 末	増 減 (本年度末 - 前年度末)
負 債 の 部	固定負債	4,444	4,716	272
	流動負債	2,043	2,012	31
	計	6,487	6,728	241

基本金の部 計	53,281	51,918	1,363
---------	--------	--------	-------

消費収支差額の部 計	4,406	3,850	556
------------	-------	-------	-----

負債の部基本金の部 及び消費収支差額の部合計	55,363	54,796	567
---------------------------	--------	--------	-----

(参考)

正味資産	48,875	48,068	807
------	--------	--------	-----

正味資産 = 資産 - 負債 { 基本金 + 消費収支差額 }

減価償却額の累計額	22,141	21,538	603
基本金未組入額	2,272	2,468	196



## 4 . 財務関係資料

### (1)消費収支の推移

(消費収入の部)

(単位：百万円)

科 目	年 度	平成20年度	平成21年度	平成22年度	平成23年度	平成24年度
学 生 生 徒 等 納 付 金		7,970	8,022	8,277	8,191	7,858
手 数 料		288	310	320	304	315
寄 付 金		55	84	66	60	79
補 助 金		1,127	1,225	1,288	1,101	1,073
資 産 運 用 収 入		102	116	111	112	100
資 産 売 却 差 額		2	1	1	1	1
事 業 収 入		208	222	183	193	194
雑 収 入		238	273	472	360	365
帰 属 収 入 合 計		9,990	10,253	10,718	10,322	9,984
基 本 金 組 入 額 合 計		972	1,429	853	657	1,603
消 費 収 入 の 部 合 計		9,018	8,824	9,865	9,665	8,382

(消費支出の部)

科 目	年 度	平成20年度	平成21年度	平成22年度	平成23年度	平成24年度
人 件 費		5,556	5,455	5,766	5,559	5,529
教 育 研 究 経 費		2,859	2,879	2,864	2,804	2,747
( 内 減 価 償 却 )		(1,019)	(1,065)	(1,075)	(1,090)	(1,037)
管 理 経 費		735	722	790	741	764
( 内 減 価 償 却 )		(127)	(131)	(136)	(139)	(121)
借 入 金 等 利 息		73	66	61	55	50
資 産 処 分 差 額		59	41	15	21	87
徴 収 不 能 引 当 金 繰 入 額		0	0	11	1	0
消 費 支 出 の 部 合 計		9,282	9,163	9,507	9,180	9,177
当 年 度 消 費 収 入 超 過 額		-	-	359	484	-
当 年 度 消 費 支 出 超 過 額		264	339	-	-	795
前 年 度 繰 越 消 費 支 出 超 過 額		4,118	4,383	4,722	4,363	3,850
基 本 金 取 崩 額		0	0	0	29	239
翌 年 度 繰 越 消 費 支 出 超 過 額		4,383	4,722	4,363	3,850	4,406

### 参考

帰属収支差額(帰属収入 - 消費支出)の推移

(単位：百万円)

区 分	平成20年度	平成21年度	平成22年度	平成23年度	平成24年度
帰 属 収 支 差 額	708	1,090	1,212	1,142	807

## (2)貸借対照表の推移

(資産の部)

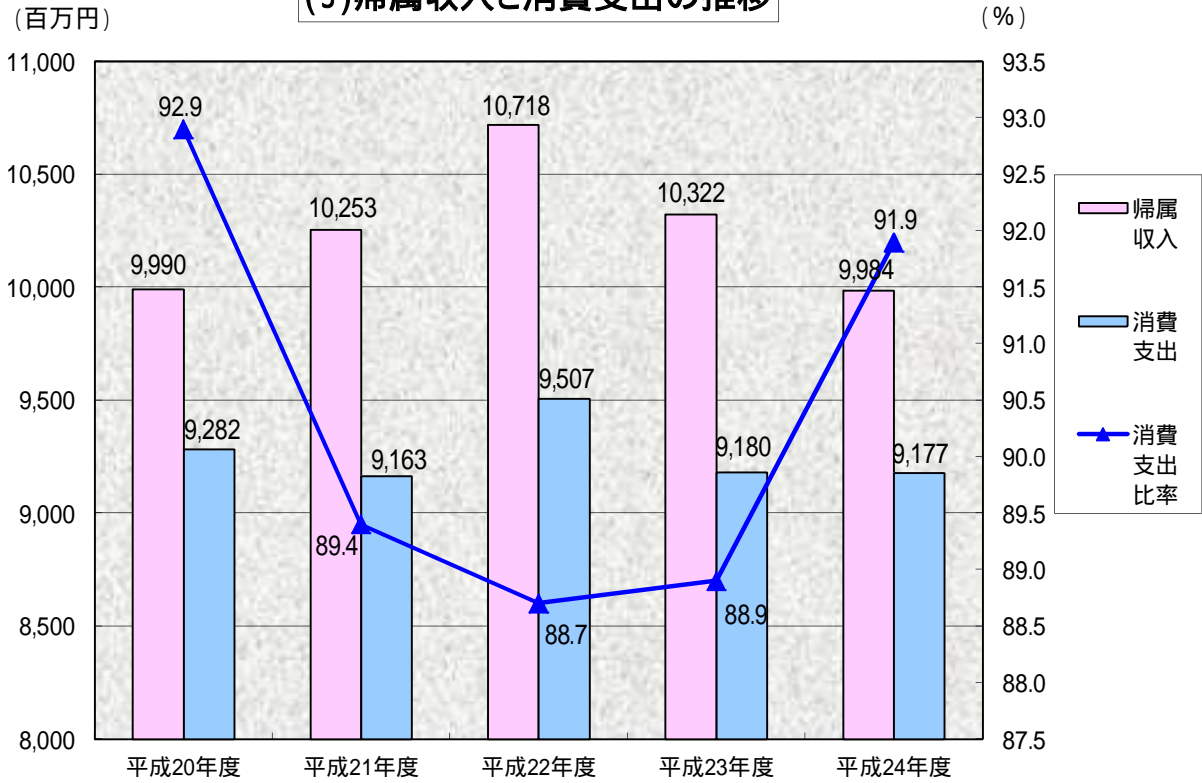
(単位：百万円)

科 目	年 度	平成20年度	平成21年度	平成22年度	平成23年度	平成24年度
固 定 資 産		41,398	41,551	42,879	43,695	44,809
有 形 固 定 資 産		32,263	33,129	32,712	32,022	31,381
土 地		12,683	12,683	12,683	12,683	12,683
建 物		15,289	16,444	16,148	15,545	14,991
そ の 他		4,291	4,002	3,881	3,794	3,707
そ の 他 の 固 定 資 産		9,135	8,422	10,167	11,673	13,428
有 価 証 券		2,847	2,598	3,598	4,099	4,850
特 定 資 産		5,450	5,650	6,350	7,350	8,350
(内、退職給与引当特定資産)		(1,850)	(1,950)	(2,050)	(2,150)	(2,250)
第 2 号 基 本 金 引 当 資 産		700	0	0	0	0
第 3 号 基 本 金 引 当 資 産		114	119	119	119	130
そ の 他		24	55	100	105	98
流 動 資 産		11,341	11,954	11,364	11,101	10,554
現 金 ・ 預 金		10,498	11,630	10,864	10,670	10,134
立 替 金		559	0	0	0	0
そ の 他		284	324	500	431	420
資 産 の 部 合 計		52,739	53,505	54,243	54,796	55,363

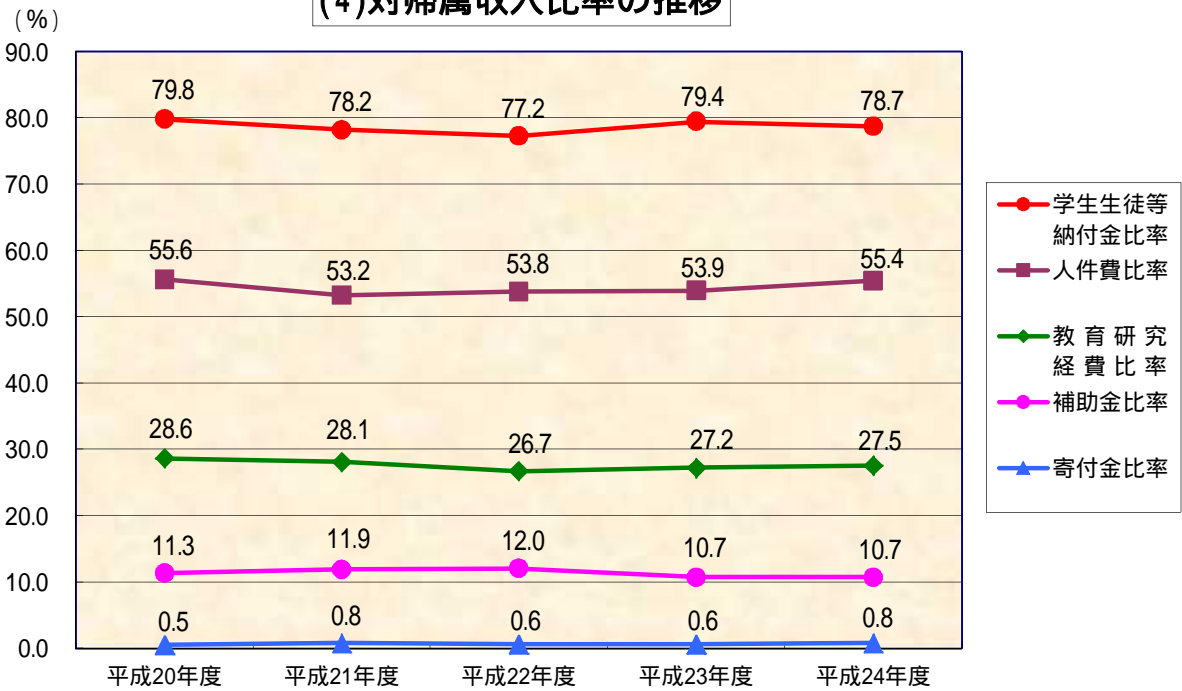
(負債の部、基本金の部および消費収支差額の部)

科 目	年 度	平成20年度	平成21年度	平成22年度	平成23年度	平成24年度
固 定 負 債		5,818	5,472	5,071	4,716	4,444
長 期 借 入 金		3,023	2,739	2,456	2,267	2,078
退 職 給 与 引 当 金		2,782	2,699	2,593	2,438	2,364
そ の 他		12	34	22	11	2
流 動 負 債		2,296	2,318	2,245	2,012	2,043
短 期 借 入 金		301	284	284	189	189
前 受 金		1,632	1,663	1,516	1,405	1,482
そ の 他		363	371	445	418	372
負 債 の 部 合 計		8,113	7,790	7,316	6,728	6,487
第 1 号 基 本 金		47,589	49,713	50,566	51,194	51,346
第 2 号 基 本 金		700	0	0	0	1,200
第 3 号 基 本 金		114	119	119	119	130
第 4 号 基 本 金		605	605	605	605	605
基 本 金 の 部 合 計		49,008	50,437	51,290	51,918	53,281
消 費 収 支 差 額 の 部		4,383	4,722	4,363	3,850	4,406
負債の部、基本金の部および消費収支差額の部の合計		52,739	53,505	54,243	54,796	55,363

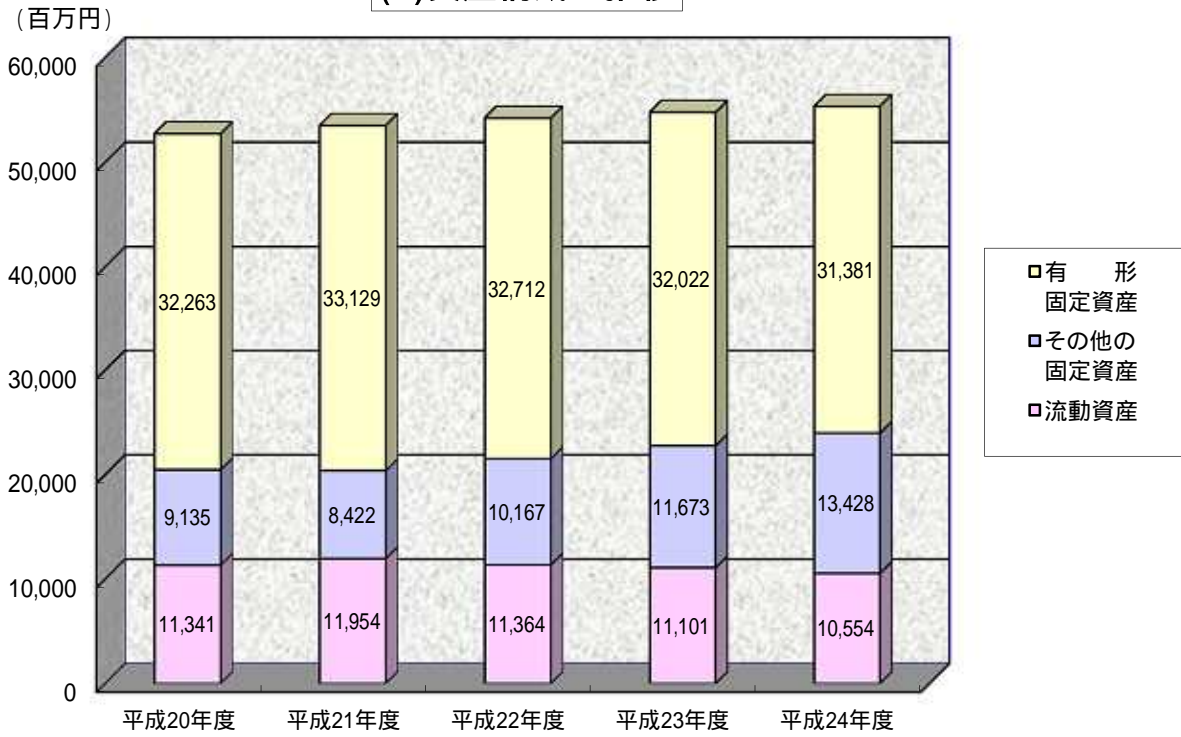
### (3) 帰属収入と消費支出の推移



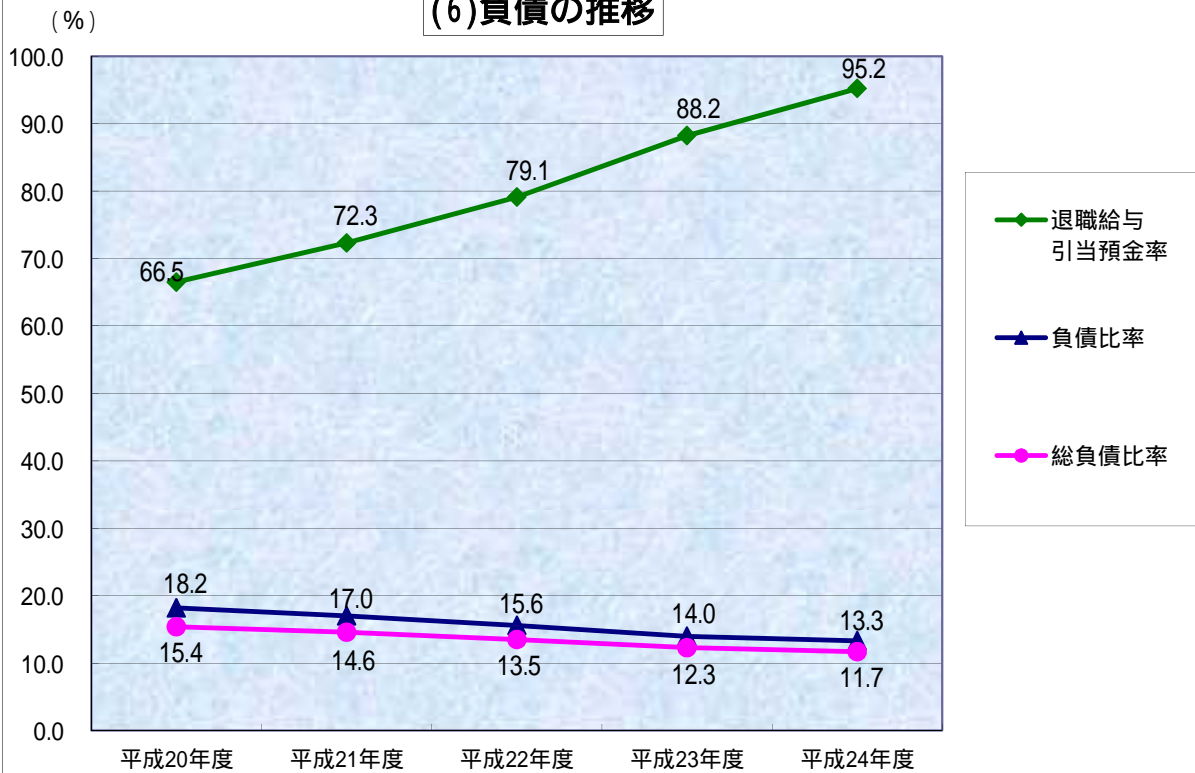
### (4) 対帰属収入比率の推移



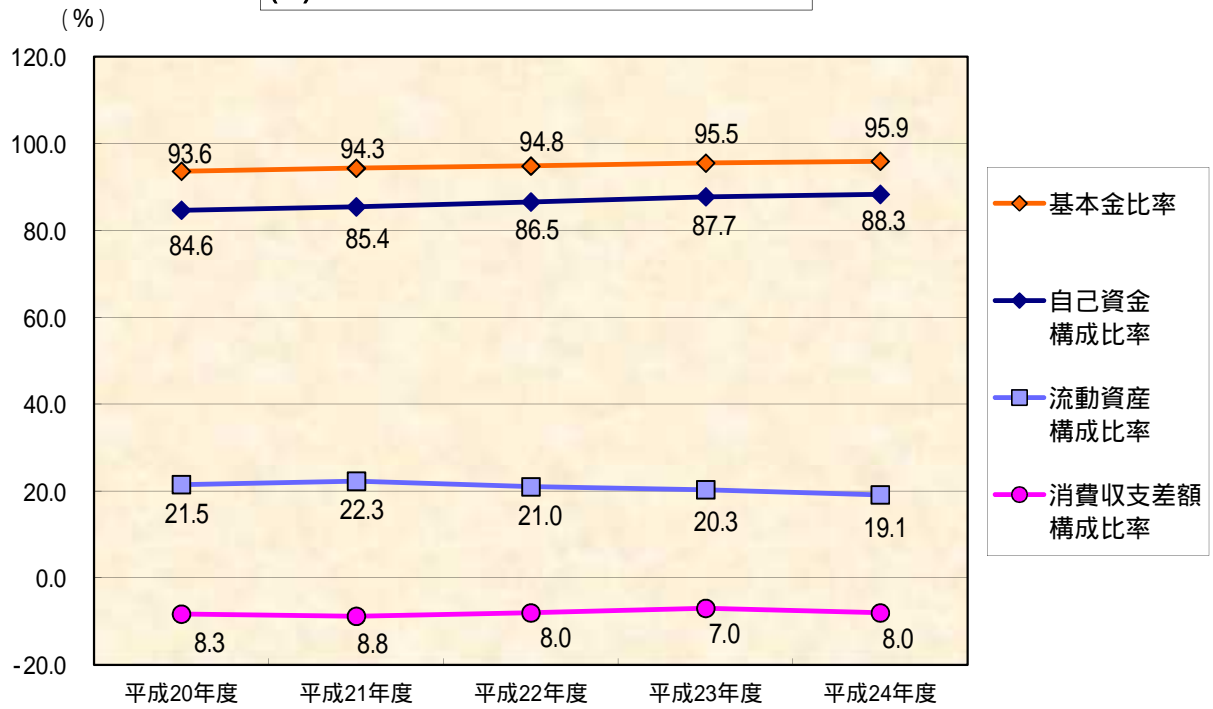
### (5)資産構成の推移



### (6)負債の推移



### (7)消費収支差額と自己資金の推移



### (8)資産・負債・正味資産の推移



## 資 金 収 支 計 算 書

平成24年4月1日から  
平成25年3月31日まで

(単位 円)

収 入 の 部			
科 目	予 算	決 算	差 異
学生生徒等納付金収入	7,872,766,000	7,857,556,533	15,209,467
授業料収入	4,741,433,000	4,733,809,100	7,623,900
入学金収入	594,385,000	594,580,000	195,000
実験実習料収入	329,101,000	323,730,333	5,370,667
施設設備維持充実費収入	2,123,330,000	2,121,220,000	2,110,000
教職等課程履修料収入	60,954,000	60,953,600	400
給食費収入	23,563,000	23,263,500	299,500
手数料収入	289,883,000	314,562,205	24,679,205
入学検定料収入	256,621,000	283,115,000	26,494,000
証明手数料収入	7,012,000	6,555,545	456,455
免許手数料収入	8,043,000	8,093,550	50,550
大学入試センター試験 実施手数料収入	4,920,000	4,902,710	17,290
就職講座・試験料収入	13,287,000	11,895,400	1,391,600
寄付金収入	62,267,000	75,321,653	13,054,653
特別寄付金収入	62,267,000	75,321,653	13,054,653
補助金収入	1,049,890,000	1,073,061,177	23,171,177
国庫補助金収入	484,734,000	507,159,442	22,425,442
地方公共団体補助金収入	565,156,000	565,901,735	745,735
資産運用収入	93,836,000	99,698,156	5,862,156
奨学基金運用収入	478,000	478,527	527
受取利息・配当金収入	84,107,000	87,270,407	3,163,407
施設設備利用料収入	9,251,000	11,949,222	2,698,222
資産売却収入	750,000,000	750,000,000	0
有価証券売却収入	750,000,000	750,000,000	0
事業収入	193,606,000	193,767,047	161,047
附属事業収入	10,689,000	11,334,900	645,900
ナースリールーム収入	8,776,000	9,345,400	569,400
臨床相談センター収入	1,913,000	1,989,500	76,500
補助活動収入	170,097,000	168,960,547	1,136,453
学寮収入	89,757,000	89,757,000	0
販売機手数料収入	1,750,000	1,767,156	17,156
学園食堂収入	11,053,000	10,885,295	167,705
箱根仙石セミナーハウス収入	4,109,000	4,196,260	87,260
出版部収入	549,000	420,199	128,801
生涯学習センター収入	44,588,000	43,501,422	1,086,578
地域連携協力推進センター収入	4,557,000	4,553,000	4,000
幼稚園収入	3,240,000	3,281,460	41,460
ヒューマンライフ支援センター収入	5,492,000	5,597,155	105,155
免許状更新講習料収入	5,002,000	5,001,600	400
受託事業収入	12,820,000	13,471,600	651,600
受託事業収入	12,820,000	13,471,600	651,600
雑収入	344,846,000	359,923,385	15,077,385
退職金財団交付金収入	298,496,000	310,123,200	11,627,200
東京都私学財団交付金収入	32,700,000	35,984,870	3,284,870
入学案内書等頒布収入	386,000	465,263	79,263
科学研究費関連収入	3,255,000	3,255,000	0
その他の雑収入	10,009,000	10,095,052	86,052

(単位 円)

収 入 の 部			
科 目	予 算	決 算	差 異
借入金等収入	0	200,000	200,000
長期借入金収入	0	200,000	200,000
前受金収入	1,306,090,000	1,482,240,500	176,150,500
授業料前受金収入	536,450,000	592,120,500	55,670,500
入学金前受金収入	515,150,000	619,570,000	104,420,000
施設設備維持充実費 前受金収入	222,850,000	246,360,000	23,510,000
学寮費前受金収入	14,990,000	11,290,000	3,700,000
入寮費前受金収入	16,650,000	12,900,000	3,750,000
その他の収入	1,858,080,000	1,906,893,117	48,813,117
学生・生徒預り預金 からの繰入収入	0	56,569,535	56,569,535
減価償却引当特定資産 からの繰入収入	100,000,000	100,000,000	0
退職給与引当特定資産 からの繰入収入	200,000,000	200,000,000	0
施設整備引当特定資産 からの繰入収入	1,200,000,000	1,200,000,000	0
奨学貸付金回収収入	8,693,000	935,500	7,757,500
前期末未収入金収入	349,243,000	349,242,082	918
長期未収入金収入	0	20,000	20,000
長期貸付金回収収入	144,000	126,000	18,000
資金収入調整勘定	1,727,257,000	1,745,778,655	18,521,655
期末未収入金	321,921,000	340,443,155	18,522,155
前期末前受金	1,405,336,000	1,405,335,500	500
前年度繰越支払資金	10,669,720,217	10,669,720,217	
収入の部合計	22,763,727,217	23,037,165,335	273,438,118

(単位 円)

支 出 の 部			
科 目	予 算	決 算	差 異
人 件 費 支 出	5,534,741,000	5,603,170,679	68,429,679
教 員 人 件 費 支 出	3,373,149,000	3,409,267,365	36,118,365
職 員 人 件 費 支 出	1,697,028,000	1,709,918,642	12,890,642
役 員 報 酬 支 出	40,084,000	39,799,408	284,592
退 職 金 支 出	424,480,000	444,185,264	19,705,264
教 育 研 究 経 費 支 出	1,908,917,000	1,709,769,865	199,147,135
消 耗 品 費 支 出	315,724,000	257,789,275	57,934,725
光 熱 水 費 支 出	224,803,000	220,223,832	4,579,168
旅 費 交 通 費 支 出	68,160,000	57,441,092	10,718,908
奨 学 費 支 出	65,294,000	57,180,311	8,113,689
印 刷 製 本 費 支 出	68,421,000	60,172,103	8,248,897
出 版 物 費 支 出	88,653,000	75,635,850	13,017,150
通 信 運 搬 費 支 出	26,526,000	22,839,038	3,686,962
損 害 保 険 料 支 出	19,088,000	17,487,823	1,600,177
賃 借 料 支 出	38,147,000	34,423,550	3,723,450
免 許 手 数 料 支 出	8,830,000	6,306,750	2,523,250
修 繕 費 支 出	97,717,000	93,303,304	4,413,696
保 守 ・ 点 検 料 支 出	147,699,000	146,132,515	1,566,485
学 会 費 等 支 出	12,079,000	10,158,716	1,920,284
団 体 会 費 支 出	9,369,000	8,697,800	671,200
研 修 費 支 出	2,643,000	1,283,469	1,359,531
福 利 費 支 出	27,051,000	26,809,900	241,100
支 払 報 酬 支 出	126,751,000	97,116,710	29,634,290
委 託 費 支 出	509,499,000	470,603,228	38,895,772
会 議 費 支 出	332,000	202,246	129,754
行 事 費 支 出	27,810,000	25,776,462	2,033,538
雑 費 支 出	24,321,000	20,185,891	4,135,109
管 理 経 費 支 出	694,355,000	642,821,959	51,533,041
消 耗 品 費 支 出	34,214,000	24,528,474	9,685,526
食 材 費 支 出	46,522,000	40,294,117	6,227,883
光 熱 水 費 支 出	40,289,000	39,665,551	623,449
旅 費 交 通 費 支 出	14,307,000	11,276,354	3,030,646
印 刷 製 本 費 支 出	82,656,000	83,981,069	1,325,069
出 版 物 費 支 出	8,133,000	7,729,991	403,009
通 信 運 搬 費 支 出	20,965,000	21,303,199	338,199
損 害 保 険 料 支 出	1,445,000	1,414,119	30,881
賃 借 料 支 出	3,056,000	3,390,230	334,230
広 告 費 支 出	135,070,000	122,598,891	12,471,109
修 繕 費 支 出	66,160,000	56,361,060	9,798,940
保 守 ・ 点 検 料 支 出	17,322,000	17,804,154	482,154
団 体 会 費 支 出	4,920,000	4,407,512	512,488
研 修 費 支 出	1,956,000	1,217,150	738,850
公 租 公 課 支 出	7,732,000	7,721,492	10,508
福 利 費 支 出	18,365,000	17,444,697	920,303
支 払 報 酬 支 出	26,569,000	24,794,163	1,774,837
委 託 費 支 出	127,309,000	124,185,070	3,123,930
会 議 費 支 出	177,000	94,286	82,714
行 事 費 支 出	254,000	254,548	548
私 立 大 学 等 経 常 費 出 補 助 金 返 還 金 支 出	4,320,000	4,319,000	1,000
国 庫 補 助 金 返 還 金 支 出	5,677,000	5,676,008	992
雑 費 支 出	26,937,000	22,360,824	4,576,176



(単位 円)

支 出 の 部			
科 目	予 算	決 算	差 異
借入金等利息支出	49,581,000	49,581,000	0
借入金利息支出	49,581,000	49,581,000	0
借入金等返済支出	188,880,000	188,880,000	0
借入金返済支出	188,880,000	188,880,000	0
施設関係支出	324,077,000	323,589,935	487,065
建物支出	279,550,000	280,381,762	831,762
構築物支出	3,435,000	4,116,673	681,673
建設仮勘定支出	41,092,000	39,091,500	2,000,500
設備関係支出	289,883,000	264,334,456	25,548,544
教育研究用機器備品支出	222,110,000	200,731,406	21,378,594
その他の機器備品支出	7,919,000	5,314,404	2,604,596
図書支出	42,100,000	39,843,863	2,256,137
教育研究用ソフトウェア支出	10,092,000	10,491,000	399,000
その他のソフトウェア支出	7,662,000	7,953,783	291,783
資産運用支出	4,011,000,000	4,011,000,000	0
有価証券購入支出	1,500,000,000	1,500,000,000	0
退職給与引当特定 資産への繰入支出	300,000,000	300,000,000	0
減価償却引当特定 資産への繰入支出	200,000,000	200,000,000	0
施設整備引当特定 資産への繰入支出	500,000,000	500,000,000	0
狭山校舎施設等整備引当特定 資産への繰入支出	1,200,000,000	1,200,000,000	0
学校運営引当特定 資産への繰入支出	300,000,000	300,000,000	0
第3号基本金引当資産支出	11,000,000	11,000,000	0
その他の支出	132,805,000	230,137,839	97,332,839
学生・生徒預り 預金への繰入支出	0	61,711,602	61,711,602
貸付金支払支出	0	200,000	200,000
保証金支払支出	0	800,000	800,000
前期末未払金支払支出	121,368,000	121,367,031	969
前払金支払支出	11,437,000	11,884,593	447,593
預り保証金等返済支出		2,400,000	2,400,000
預り金支払支出	0	31,774,613	31,774,613
〔予備費〕	250,000,000		250,000,000
資金支出調整勘定	148,057,000	120,351,583	27,705,417
期末未払金	128,410,000	100,704,852	27,705,148
前期末前払金	19,647,000	19,646,731	269
次年度繰越支払資金	9,527,545,217	10,134,231,185	606,685,968
支出の部合計	22,763,727,217	23,037,165,335	273,438,118

## 消費収支計算書

平成24年4月1日から  
平成25年3月31日まで

(単位 円)

消費収入の部			
科 目	予 算	決 算	差 異
学生生徒等納付金	7,872,766,000	7,857,556,533	15,209,467
授業料金	4,741,433,000	4,733,809,100	7,623,900
入学金	594,385,000	594,580,000	195,000
実験実習料金	329,101,000	323,730,333	5,370,667
施設設備維持充実費	2,123,330,000	2,121,220,000	2,110,000
教職等課程履修料	60,954,000	60,953,600	400
給食費	23,563,000	23,263,500	299,500
手数料	289,883,000	314,562,205	24,679,205
入学検定料	256,621,000	283,115,000	26,494,000
証明手数料	7,012,000	6,555,545	456,455
免許手数料	8,043,000	8,093,550	50,550
大学入試センター試験料	4,920,000	4,902,710	17,290
実施手数料	13,287,000	11,895,400	1,391,600
就職講座・試験料			
寄付金	62,267,000	79,411,454	17,144,454
特別寄付金	62,267,000	75,321,653	13,054,653
現物寄付金	0	4,089,801	4,089,801
補助金	1,049,890,000	1,073,061,177	23,171,177
国庫補助金	484,734,000	507,159,442	22,425,442
地方公共団体補助金	565,156,000	565,901,735	745,735
資産運用収入	93,836,000	99,698,156	5,862,156
奨学基金運用収入	478,000	478,527	527
受取利息・配当金	84,107,000	87,270,407	3,163,407
施設設備利用料	9,251,000	11,949,222	2,698,222
資産売却差額	745,000	744,521	479
有価証券売却差額	745,000	744,521	479
事業収入	193,606,000	193,767,047	161,047
附属事業収入	10,689,000	11,334,900	645,900
ナースリールーム収入	8,776,000	9,345,400	569,400
臨床相談センター収入	1,913,000	1,989,500	76,500
補助活動収入	170,097,000	168,960,547	1,136,453
学寮収入	89,757,000	89,757,000	0
販売機手数料収入	1,750,000	1,767,156	17,156
学園食堂収入	11,053,000	10,885,295	167,705
箱根仙石セミナーハウス収入	4,109,000	4,196,260	87,260
出版部収入	549,000	420,199	128,801
生涯学習センター収入	44,588,000	43,501,422	1,086,578
地域連携協力推進センター収入	4,557,000	4,553,000	4,000
幼稚園収入	3,240,000	3,281,460	41,460
ヒューマンライフ支援センター収入	5,492,000	5,597,155	105,155
免許状更新講習料収入	5,002,000	5,001,600	400
受託事業収入	12,820,000	13,471,600	651,600
受託事業収入	12,820,000	13,471,600	651,600
雑収入	356,786,000	365,441,679	8,655,679
退職金財団交付金	298,496,000	310,123,200	11,627,200
東京都私学財団交付金	32,700,000	35,984,870	3,284,870
入学案内書等頒布収入	386,000	465,263	79,263
科学研究費関連収入	3,255,000	3,255,000	0
その他の雑収入	21,949,000	15,613,346	6,335,654
帰属収入合計	9,919,779,000	9,984,242,772	64,463,772
基本金組入額合計	1,394,840,000	1,602,554,277	207,714,277
消費収入の部合計	8,524,939,000	8,381,688,495	143,250,505

(単位 円)

消費支出の部				
科	目	予 算	決 算	差 異
人	件 費	5,437,582,000	5,529,272,967	91,690,967
	教 員 人 件 費	3,373,149,000	3,409,267,365	36,118,365
	職 員 人 件 費	1,697,028,000	1,709,918,642	12,890,642
	役 員 報 酬	40,084,000	39,799,408	284,592
	退 職 職 金	71,276,000	77,432,590	6,156,590
	退 職 給 与 引 当 金 繰 入 額	256,045,000	292,854,962	36,809,962
教 育 研 究 経 費		2,958,671,000	2,747,258,512	211,412,488
	消 耗 品 費	315,724,000	257,945,275	57,778,725
	光 熱 水 費	224,803,000	220,223,832	4,579,168
	旅 費 交 通 費	68,160,000	57,441,092	10,718,908
	奨 学 費	65,294,000	57,180,311	8,113,689
	印 刷 製 本 費	68,421,000	60,172,103	8,248,897
	出 版 物 費	88,653,000	75,635,850	13,017,150
	通 信 運 搬 費	26,526,000	22,839,038	3,686,962
	損 害 保 険 料	19,088,000	17,487,823	1,600,177
	賃 借 料	38,147,000	34,423,550	3,723,450
	免 許 手 数 料	8,830,000	6,306,750	2,523,250
	修 繕 費	97,717,000	93,303,304	4,413,696
	保 守 ・ 点 検 料	147,699,000	146,132,515	1,566,485
	学 会 費	12,079,000	10,158,716	1,920,284
	団 体 会 費	9,369,000	8,697,800	671,200
	研 修 費	2,643,000	1,283,469	1,359,531
	福 利 費	27,051,000	26,809,900	241,100
	支 払 報 酬	126,751,000	97,116,710	29,634,290
	委 託 費	509,499,000	470,603,228	38,895,772
	会 議 費	332,000	202,246	129,754
	行 事 費	27,810,000	25,776,462	2,033,538
	雑 費	24,321,000	20,185,891	4,135,109
	減 価 償 却 額	1,049,754,000	1,037,332,647	12,421,353
管 理 経 費		817,373,000	763,558,035	53,814,965
	消 耗 品 費	34,214,000	24,528,474	9,685,526
	食 材 費	46,522,000	40,294,117	6,227,883
	光 熱 水 費	40,289,000	39,665,551	623,449
	旅 費 交 通 費	14,307,000	11,276,354	3,030,646
	印 刷 製 本 費	82,656,000	83,981,069	1,325,069
	出 版 物 費	8,133,000	7,729,991	403,009
	通 信 運 搬 費	20,965,000	21,303,199	338,199
	損 害 保 険 料	1,445,000	1,414,119	30,881
	賃 借 料	3,056,000	3,390,230	334,230
	広 告 費	135,070,000	122,598,891	12,471,109
	修 繕 費	66,160,000	56,361,060	9,798,940
	保 守 ・ 点 検 料	17,322,000	17,804,154	482,154
	団 体 会 費	4,920,000	4,407,512	512,488
	研 修 費	1,956,000	1,217,150	738,850
	公 租 公 課	7,732,000	7,721,492	10,508
	福 利 費	18,365,000	17,444,697	920,303
	支 払 報 酬	26,569,000	24,794,163	1,774,837
	委 託 費	127,309,000	124,185,070	3,123,930
	会 議 費	177,000	94,286	82,714
	行 事 費	254,000	254,548	548
	私 立 大 学 等 経 常 補 助 金 返 還 金	4,320,000	4,319,000	1,000
	国 庫 補 助 金 返 還 金	5,677,000	5,676,008	992
	雑 費	26,937,000	22,360,824	4,576,176
	減 価 償 却 額	123,018,000	120,736,076	2,281,924

(単位 円)

消費支出の部			
科 目	予 算	決 算	差 異
借入金等利息	49,581,000	49,581,000	0
借入金利息	49,581,000	49,581,000	0
資産処分差額	78,389,000	86,897,290	8,508,290
建物処分差額	28,355,000	28,354,457	543
構築物処分差額	0	2,332,538	2,332,538
教育研究用機器備品処分差額	36,848,000	36,847,839	161
その他の機器備品処分差額	2,139,000	2,138,279	721
図書処分差額	10,995,000	17,172,287	6,177,287
有価証券処分差額	52,000	51,890	110
徴収不能引当金繰入額	521,000	245,500	275,500
〔予備費〕	100,000,000		100,000,000
消費支出の部合計	9,442,117,000	9,176,813,304	265,303,696
当年度消費支出超過額	917,178,000	795,124,809	
前年度繰越消費支出超過額	3,849,684,086	3,849,684,086	
基本金取崩額	0	239,279,429	
翌年度繰越消費支出超過額	4,766,862,086	4,405,529,466	

## 貸借対照表

平成25年3月31日

(単位 円)

資 産 の 部			
科 目	本 年 度 末	前 年 度 末	増 減
固 定 資 産	44,808,585,912	43,694,757,918	1,113,827,994
有 形 固 定 資 産	31,380,459,362	32,021,965,077	641,505,715
土 地	12,682,878,553	12,682,878,553	0
建 物	14,991,277,268	15,544,966,124	553,688,856
構 築 物	412,157,241	474,003,441	61,846,200
教 育 研 究 用 機 器 備 品	1,033,251,711	1,112,159,234	78,907,523
そ の 他 の 機 器 備 品	74,625,679	90,097,472	15,471,793
図 書	2,146,917,410	2,117,470,253	29,447,157
車 輛	260,000	390,000	130,000
建 設 仮 勘 定	39,091,500	0	39,091,500
その他の固定資産	13,428,126,550	11,672,792,841	1,755,333,709
電 話 加 入 権	4,936,697	4,936,697	0
施 設 利 用 権	1,065,337	1,393,489	328,152
教 育 研 究 用 ソ フ ト ウ ェ ア	66,912,937	76,386,720	9,473,783
そ の 他 の ソ フ ト ウ ェ ア	23,809,079	20,639,066	3,170,013
有 価 証 券	4,849,660,000	4,098,967,369	750,692,631
長 期 貸 付 金	402,000	328,000	74,000
奨 学 貸 付 金	500,000	1,101,000	601,000
保 証 金	800,000	0	800,000
減 価 償 却 引 当 特 定 資 産	2,590,000,000	2,490,000,000	100,000,000
退 職 給 与 引 当 特 定 資 産	2,250,000,000	2,150,000,000	100,000,000
施 設 整 備 引 当 特 定 資 産	1,000,000,000	1,700,000,000	700,000,000
狭 山 校 舎 施 設 等 整 備 引 当 特 定 資 産	1,200,000,000	0	1,200,000,000
学 校 運 営 引 当 特 定 資 産	1,300,000,000	1,000,000,000	300,000,000
教 育 研 究 等 引 当 特 定 資 産	9,857,000	9,857,000	0
そ の 他 の 教 育 研 究 等 引 当 特 定 資 産	513,500	513,500	0
第 3 号 基 本 金 引 当 資 産	129,670,000	118,670,000	11,000,000
流 動 資 産	10,554,465,613	11,101,373,643	546,908,030
現 金 ・ 預 金	10,134,231,185	10,669,720,217	535,489,032
未 収 入 金	340,443,155	349,242,082	8,798,927
学 生 ・ 生 徒 預 り 預 金	61,711,602	56,569,535	5,142,067
前 払 金	18,079,671	25,841,809	7,762,138
資 産 の 部 合 計	55,363,051,525	54,796,131,561	566,919,964

(単位 円)

負債の部			
科 目	本年度末	前年度末	増 減
固定負債	4,444,501,674	4,715,464,861	270,963,187
長期借入金	2,077,880,000	2,266,960,000	189,080,000
長期未払金	0	5,585,475	5,585,475
退職給与引当金	2,363,821,674	2,437,719,386	73,897,712
預り保証金等	2,800,000	5,200,000	2,400,000
流動負債	2,042,792,526	2,012,338,843	30,453,683
短期借入金	189,280,000	188,880,000	400,000
未払金	106,290,327	121,367,031	15,076,704
前受金	1,482,240,500	1,405,335,500	76,905,000
預り金	264,981,699	296,756,312	31,774,613
負債の部合計	6,487,294,200	6,727,803,704	240,509,504

基本金の部			
科 目	本年度末	前年度末	増 減
第1号基本金	51,346,616,791	51,194,341,943	152,274,848
第2号基本金	1,200,000,000	0	1,200,000,000
第3号基本金	129,670,000	118,670,000	11,000,000
第4号基本金	605,000,000	605,000,000	0
基本金の部合計	53,281,286,791	51,918,011,943	1,363,274,848

消費収支差額の部			
科 目	本年度末	前年度末	増 減
翌年度繰越消費支出超過額	4,405,529,466	3,849,684,086	555,845,380
消費収支差額の部合計	4,405,529,466	3,849,684,086	555,845,380

科 目	本年度末	前年度末	増 減
負債の部、基本金の部及び消費収支差額の部合計	55,363,051,525	54,796,131,561	566,919,964

## 注 記

## 1. 重要な会計方針

## (1) 引当金の計上基準

## 徴収不能引当金

…金銭債権の徴収不能に備えるため、個別に見積った徴収不能見込額を計上している。

## 退職給与引当金

…退職金の支給に備えるため、大学及び短大等の教職員については、期末要支給額2,813,200,099円の100%を基にして、私立大学退職金財団に対する掛金の累積額と交付額の累積額との繰入調整額を加減した金額を計上している。

高等学校以下の教員については、期末要支給額 874,828,736円から東京都私学財団よりの交付金相当額を控除した金額の100%を計上している。

役員については期末要支給額35,703,170円の100%を基にして私立大学退職金財団に対する掛金の累積額と交付額の累積額との繰入調整額を加減した金額を計上している。

## (2) その他の重要な会計方針

## 有価証券の評価基準及び評価方法

…移動平均法に基づく原価法である。

## 預り金その他経過項目に係る収支の表示方法

…預り金に係る収入と支出は相殺して表示している。



## 平成24年度 財 産 目 録

資料5

平成25年3月31日

(単位 円)

	24年度	23年度	増 減
一 基本財産	32,806,853,412	32,243,991,049	562,862,363
1.土地	12,682,878,553	12,682,878,553	0
(1)板橋校地	6,572,412,066	6,572,412,066	0
(2)狭山校地	6,056,340,186	6,056,340,186	0
(3)仙石原校地	3,180,170	3,180,170	0
(4)妙高緑苑荘校地	50,946,131	50,946,131	0
2.建物	14,991,277,268	15,544,966,124	553,688,856
(1)板橋校舎	11,123,578,101	11,577,770,425	454,192,324
(2)狭山校舎	1,312,919,993	1,416,429,111	103,509,118
(3)図書館	1,090,837,979	1,132,430,351	41,592,372
(4)講堂・体育館	1,130,178,879	1,101,734,682	28,444,197
(5)寄宿舎	185,087,422	162,518,446	22,568,976
(6)箱根仙石セミナーハウス	62,984,912	65,688,623	2,703,711
(7)妙高緑苑荘	602,701	690,901	88,200
(8)その他	85,087,281	87,703,585	2,616,304
3.構築物	412,157,241	474,003,441	61,846,200
4.図書	2,146,917,410	2,117,470,253	29,447,157
5.教具・校具・備品	1,107,877,390	1,202,256,706	94,379,316
6.車輜	260,000	390,000	130,000
7.建設仮勘定	39,091,500	0	39,091,500
7.ソフトウェア	90,722,016	97,025,786	6,303,770
8.電話加入権	4,936,697	4,936,697	0
9.施設利用権	1,065,337	1,393,489	328,152
10.積立金	1,329,670,000	118,670,000	1,211,000,000
二 運用財産	22,556,198,113	22,552,140,512	4,057,601
1.現金・預金	10,134,231,185	10,669,720,217	535,489,032
2.積立金	7,150,370,500	7,350,370,500	200,000,000
3.有価証券(長期)	4,849,660,000	4,098,967,369	750,692,631
4.長期貸付金	402,000	328,000	74,000
5.奨学貸付金	500,000	1,101,000	601,000
6.保証金	800,000	0	800,000
7.未収入金	340,443,155	349,242,082	8,798,927
8.学生・生徒預り預金	61,711,602	56,569,535	5,142,067
9.前払金	18,079,671	25,841,809	7,762,138
三 負債額	6,487,294,200	6,727,803,704	240,509,504
1.固定負債	4,444,501,674	4,715,464,861	270,963,187
(1)長期借入金	2,077,880,000	2,266,960,000	189,080,000
(2)長期未払金	0	5,585,475	5,585,475
(3)退職給与引当金	2,363,821,674	2,437,719,386	73,897,712
(4)預り保証金	2,800,000	5,200,000	2,400,000
2.流動負債	2,042,792,526	2,012,338,843	30,453,683
(1)短期借入金	189,280,000	188,880,000	400,000
(2)未払金	106,290,327	121,367,031	15,076,704
(3)前受金	1,482,240,500	1,405,335,500	76,905,000
(4)預り金	264,981,699	296,756,312	31,774,613
四 基本財産+運用財産	55,363,051,525	54,796,131,561	566,919,964
五 純資産(四-三)	48,875,757,325	48,068,327,857	807,429,468

\* 土地 校地面積

183,871.21 m<sup>2</sup>

\* 図書 蔵書数

477,726 冊

\* 建物 校舎面積

94,302.06 m<sup>2</sup>

\* 教具・校具・備品 点数

17,127 点

\* 建物 その他面積

22,464.28 m<sup>2</sup>



監 事 監 査 報 告 書

平成25年 5 月16日

学校法人 渡 辺 学 園  
理 事 会 御 中  
評 議 員 会 御 中

学校法人 渡 辺 学 園

監 事 示 村 悦 二 郎

監 事 和 田 義 博

私たちは、学校法人渡辺学園の監事として、私立学校法第37条第3項及び渡辺学園寄附行為第11条に基づき、同学園の平成24年度（平成24年4月1日から平成25年3月31日まで）の業務及び財産の状況について監査を行いました。その結果につき下記の通り報告いたします。

## 1. 監査方法の概要

理事会及び評議員会等の重要な会議に出席するほか、理事等から業務の執行の報告を聴取し、重要な決裁書類等を閲覧し、設置されている学校の業務及び財産の状況を調査しました。また、会計監査人であるS K東京監査法人と連携をとり、計算書類等につき検討を加えました。

## 2. 監査の結果

- (1) 学校法人渡辺学園の業務に関する決定及び執行は適切であり、計算書類すなわち、資金収支計算書、消費収支計算書、貸借対照表並びに財産目録は、会計帳簿の記載と合致し、法人の収支及び財産の状況を正しく示していると認めます。
- (2) 学校法人の業務又は財産に関し不正の行為又は法令若しくは寄附行為に違反する重大な事実はないものと認めます。

以 上